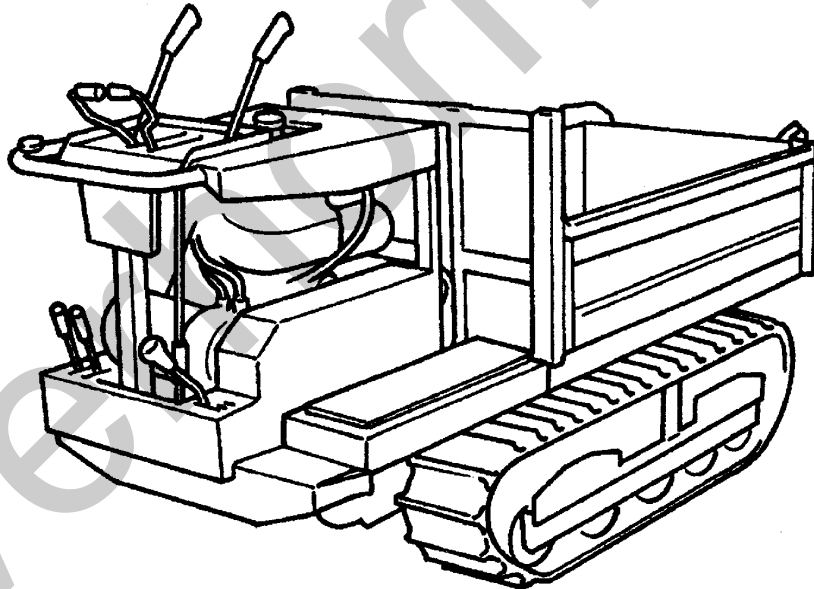


P A R T S L I S T

B F S 8 0 7

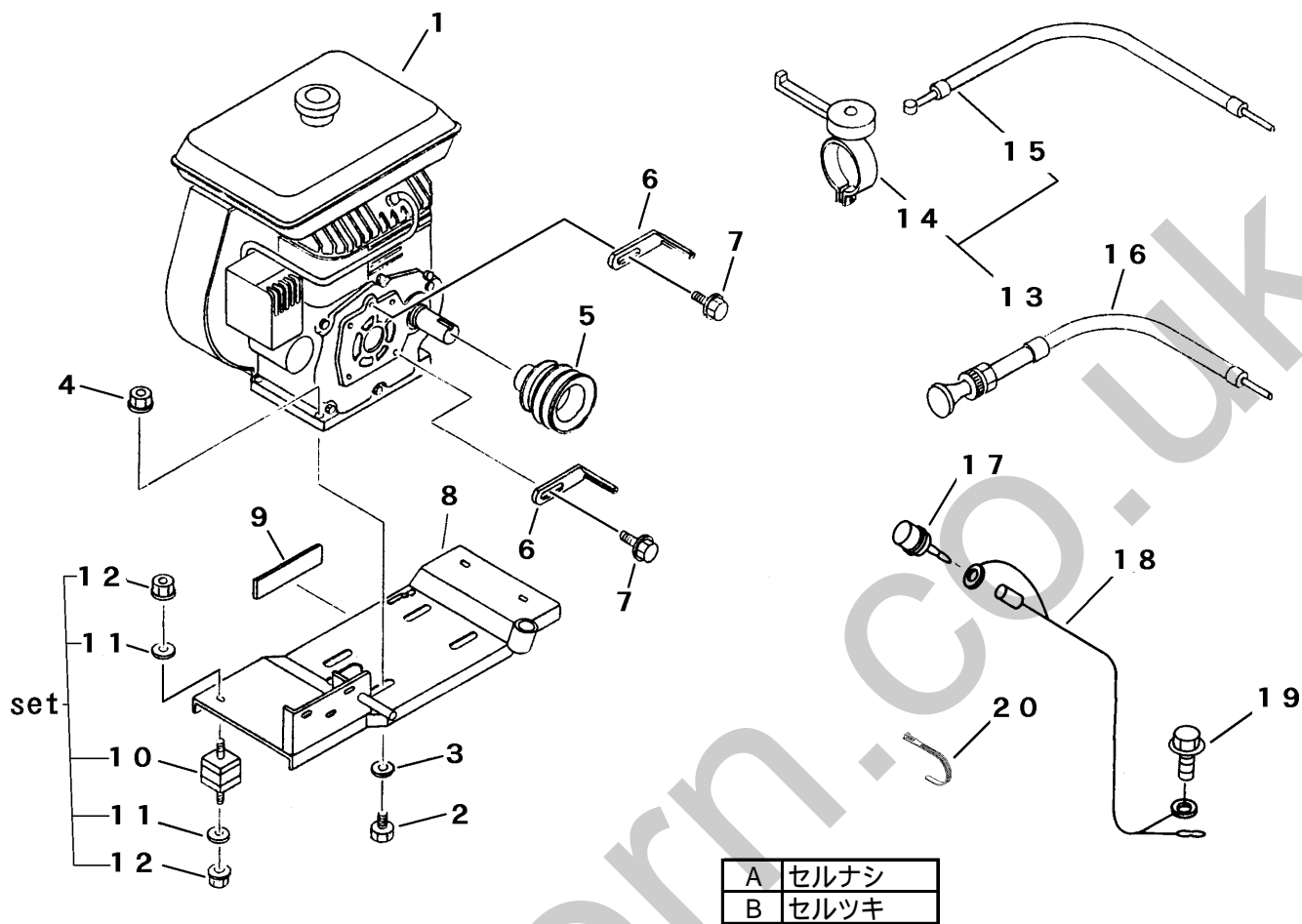


目 次

CONTENTS

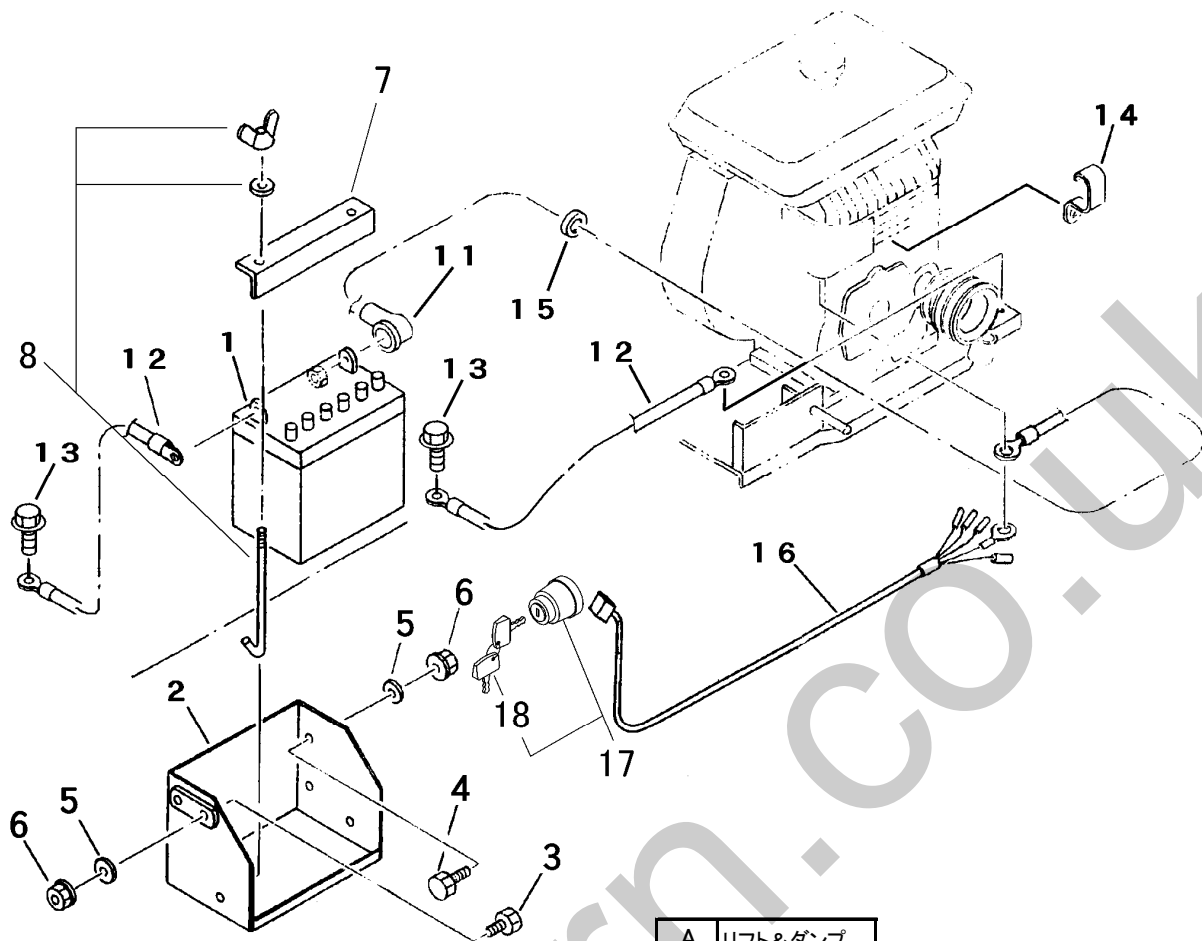
FIG 1	エンジン & エンジンコントロール ENGINE & ENGINE CONTROL	1
FIG 2	デンソウ ELECTRIC EQUIPMENT	2
FIG 3	フレーム & エンジンカバー FRAME & COVER	3
FIG 4	ミッション TRANSMISSION	4
FIG 5	ドウリョクデンタツ DRIVE UNIT	5
FIG 6	テンリン & ヨウドウリン ROLLER & IDLER	6 ~ 7
FIG 7	サイドクラッチレバー SIDE CLUTCH LEVER	8
FIG 8	クラッチ & ブレーキレバー CLUTCH & BRAKE LEVER	9
FIG 9	チェンジレバー GEAR SHIFT LEVER	10
FIG 10	ニダイ (リフト & ダンプ) WAGON (LIFT & DUMP)	11
FIG 11	クロスバー (リフト & ダンプ) CROSS BAR (LIFT & DUMP)	12
FIG 12	ドア (リフト & ダンプ) GATE (LIFT & DUMP)	13 ~ 14
FIG 13	ユアツソウチ (リフト & ダンプ) HYDRAULIC SYSTEM (LIFT & DUMP)	15 ~ 16
FIG 14	シリンダー CYLINDER	17 ~ 18
FIG 15	ドアロック LOCK	19
FIG 16	ニダイ & ドア (深荷箱ダンプ) WAGON & GATE	20 ~ 21
FIG 17	ユアツソウチ (深荷箱ダンプ) HYDRAULIC SYSTEM	22
FIG 18	フゾクヒン ACCESSORIES	23
FIG 19	マーク MARK	24
FIG 20	パッケージ (リフト & ダンプ) HYDRAULIC PUMP (LIFT & DUMP)	25
FIG 21	パッケージ (深荷箱ダンプ) HYDRAULIC PUMP NO.7740331 ~	26
FIG 22	パッケージ (深荷箱ダンプ) HYDRAULIC PUMP ~NO.7740330	27

FIG 1 エンジン & エンジンコントロール
ENGINE & ENGINE CONTROL



見出 NO.	部品番号 PART NO.	部品名称 PART NAME	個数 Q'ty	型 寸	適用号機	備考	
			A	B	DESCRIPTION	FROM ~ UP TO SERIAL NO.	REMARKS
1	3534 0001 000	エンジン	1		EY280B 71901		
1	3534 0002 000	エンジン		1	EY280BS 7311		
2	A110 0110 050	ボルト	4	4	M10 × 50		
3	0350 0141 022	PW	4	4	10 × 22 × 1.6		
4	H301 0110 001	Sナット	4	4	M10		
5	3618 0001 000	エンジンプーリ	1	1			
6	3510 0006 000	ベルトストッパー	2	2	E		
7	H114 0108 016	セムスB	2	2	M8 × 16		
8	3534 0101 000	エンジンベース	1	1			
9	3534 0121 000	ゴム	1	1			
10	3611 0103 000	ボウシゴム	4	4	B-20		
11	0350 0140 818	PW	8	8	8 × 18 × 1.6		
12	H301 0108 001	Sナット	8	8	M8		
13	3519 0206 000	スロットルレバーAssy	1	1			
14	3205 0101 000	スロットルレバー	1	1	ST2006		
15	3609 0101 000	スロットルワイヤー	1	1	WG014003		
16	3205 0108 000	チョークワイヤー	1	1	WG053024		
17	3205 0102 000	エンジンテイシボタン	1		1716A		
18	3527 0236 000	ハーネスA	1				
19	H114 0108 016	セムスB	1		M8 × 16		
20	3513 3131 000	プラスチックバンド	1	1	10072858000		

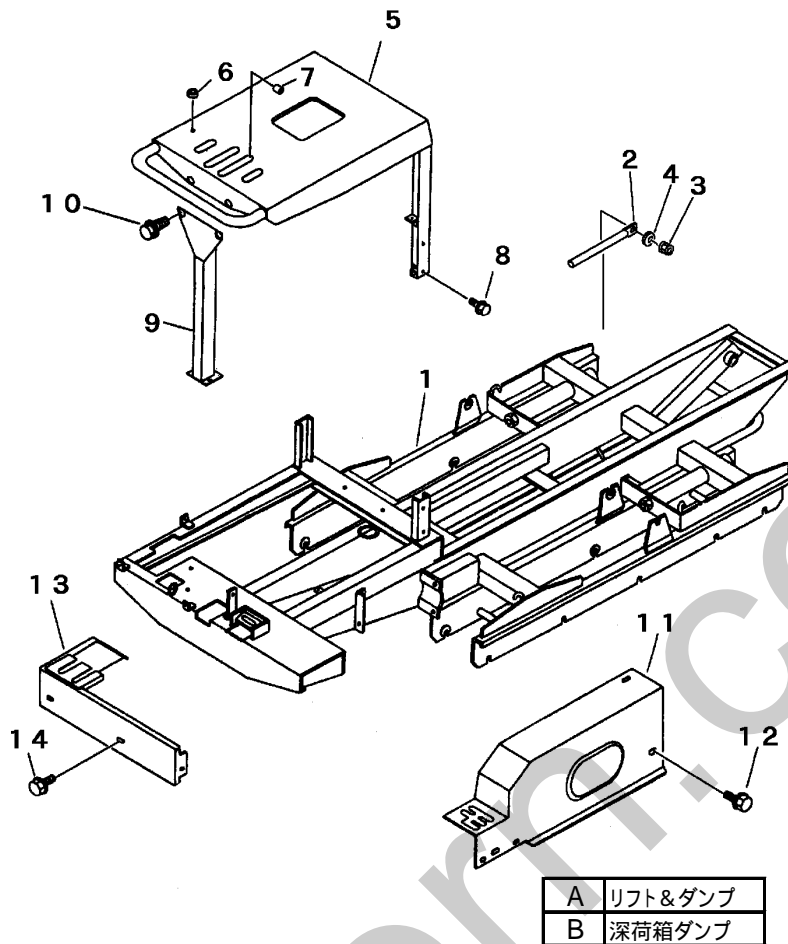
FIG 2 デンソウ ELECTRIC EQUIPMENT



A	リフト&ダンブ
B	深荷箱ダンブ

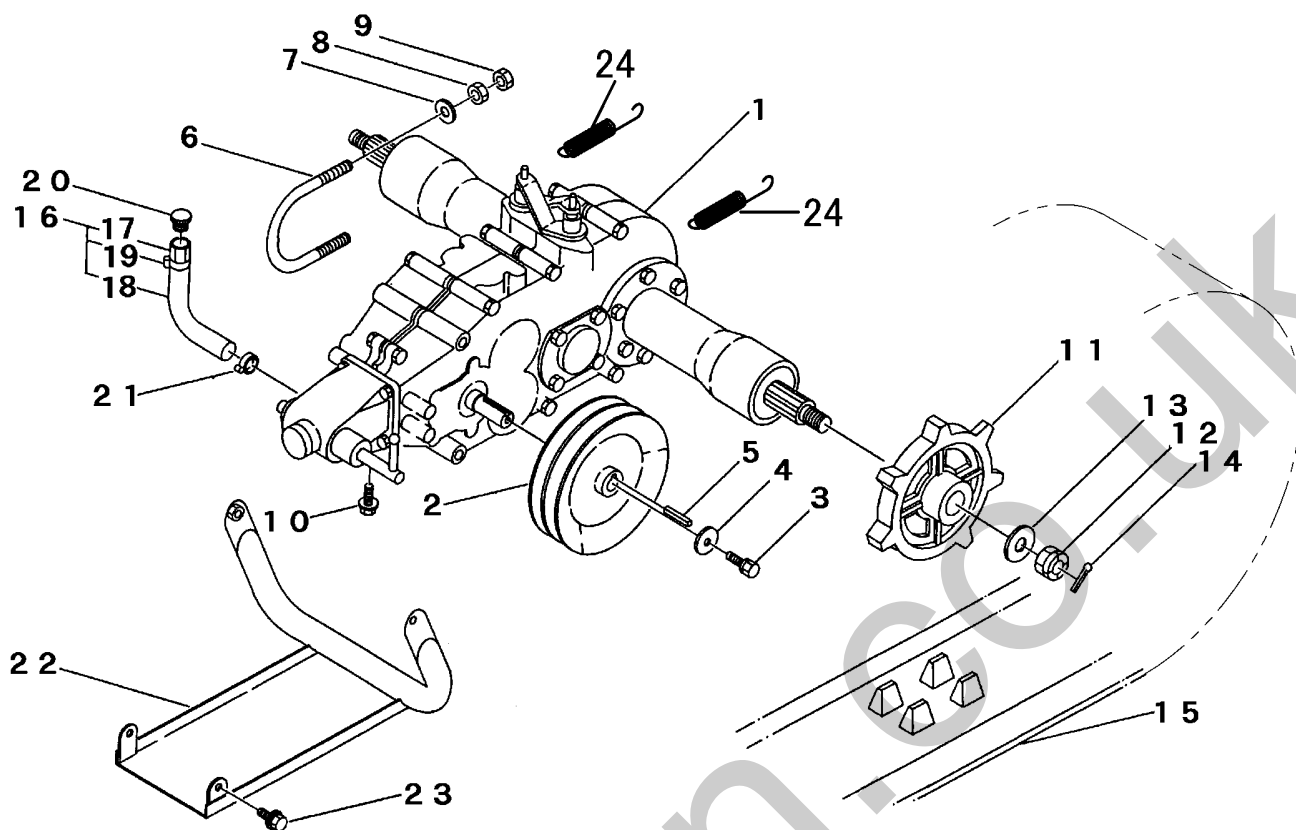
見出 NO.	部品番号 PART NO.	部品名称 PART NAME	個数 Q'ty		型 寸 DESCRIPTION	適 用 号 機 FROM ~ UP TO SERIAL NO.	備 考 REMARKS
			A	B			
1	3407 0501 000	バッテリー BATTERY	1	1	26A19R		
2	3518 0304 001	バッテリーサポート SUPPORT	1				
3	A110 0108 025	ボルト BOLT	2		M8×25		
4	A110 0108 020	ボルト BOLT	2		M8×20		
5	0350 0140 818	PW WASHER	4		8×18×1.6		
6	H301 0108 001	Sナット NUT	4		M8		
7	3707 0202 000	バッテリーオサエ BRACKET	1				
7	3407 0506 000	ステップイタホキョウ PLATE		1			
8	3705 9903 000	バッテリーリツケホルセット BOLT set	2	2	φ6×170		
11	0980 7151 103	プラスコード WIRE	1	1	l=1100		
12	3415 0055 000	リードセン WIRE	2	2	l=350		
13	3522 0238 100	タップタイト BOLT	2	2	M8×25		
14	0050 2110 083	クランプ CLAMP	1	1			
15	3508 1057 000	ホゴゴム GROMMET	1		P-1		
16	3534 0301 000	ワイヤーハーネス HARNESS	1	1			
17	3713 0211 000	メインスイッチASSY SWITCH ASSY	1	1		NO.7740331~	
17	3643 0211 000	メインスイッチASSY SWITCH ASSY	1	1		~NO.7740330	
18	3713 0214 000	ボウスイキー KEY	1	1		NO.7740331~	
18	3643 0214 000	ボウスイキー KEY	1	1		~NO.7740330	

FIG 3 フレーム & エンジンカバー
FRAME & COVER



見出 NO.	部品番号 PART NO.	部品名称 PART NAME	個数 Q'ty		型 寸 DESCRIPTION	適 用 号 機 FROM ~ UP TO SERIAL NO.	備 考 REMARKS
			A	B			
1	3534 1001 000	フレーム	1				部品供給不可
1	3534 1101 000	フレーム		1			部品供給不可
2	3607 1073 000	ニダイラッカボウシボウ		1			
3	A351 0112 002	Uナット		1	M12		
4	0350 0151 222	PW		1	12×22×2.3		
5	3534 1201 000	エンジンカバー	1	1			
6	0040 1151 500	グロメット	1	1	C-30-NG-79-G		
7	3611 1807 000	ホゴゴム	6	6	C-6		
8	H114 0108 016	セムスB	4	4	M8×16		
9	3534 1221 000	サポート	1	1			
10	H114 0108 020	セムスB	4	4	M8×20		
11	3534 1301 000	アンゼンカバー	1	1			
12	H164 0106 016	セムスC	5	5	M6×16		
13	3534 1305 000	リアカバー	1				
13	3534 1311 000	リアカバー		1			
14	H164 0106 016	セムスC	3	3	M6×16		

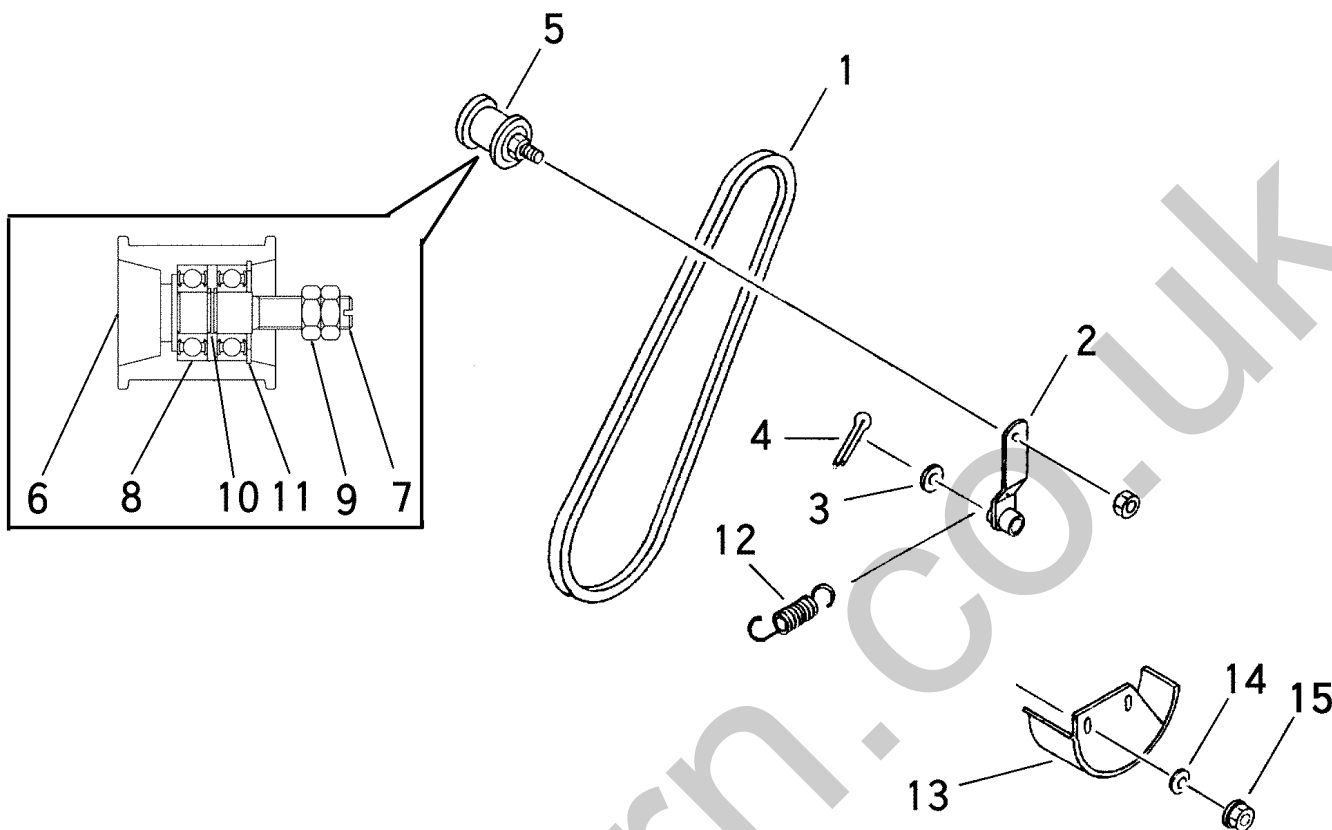
FIG 4 ミッション TRANSMISSION



A	リフト&ダンブ
B	深荷箱ダンブ

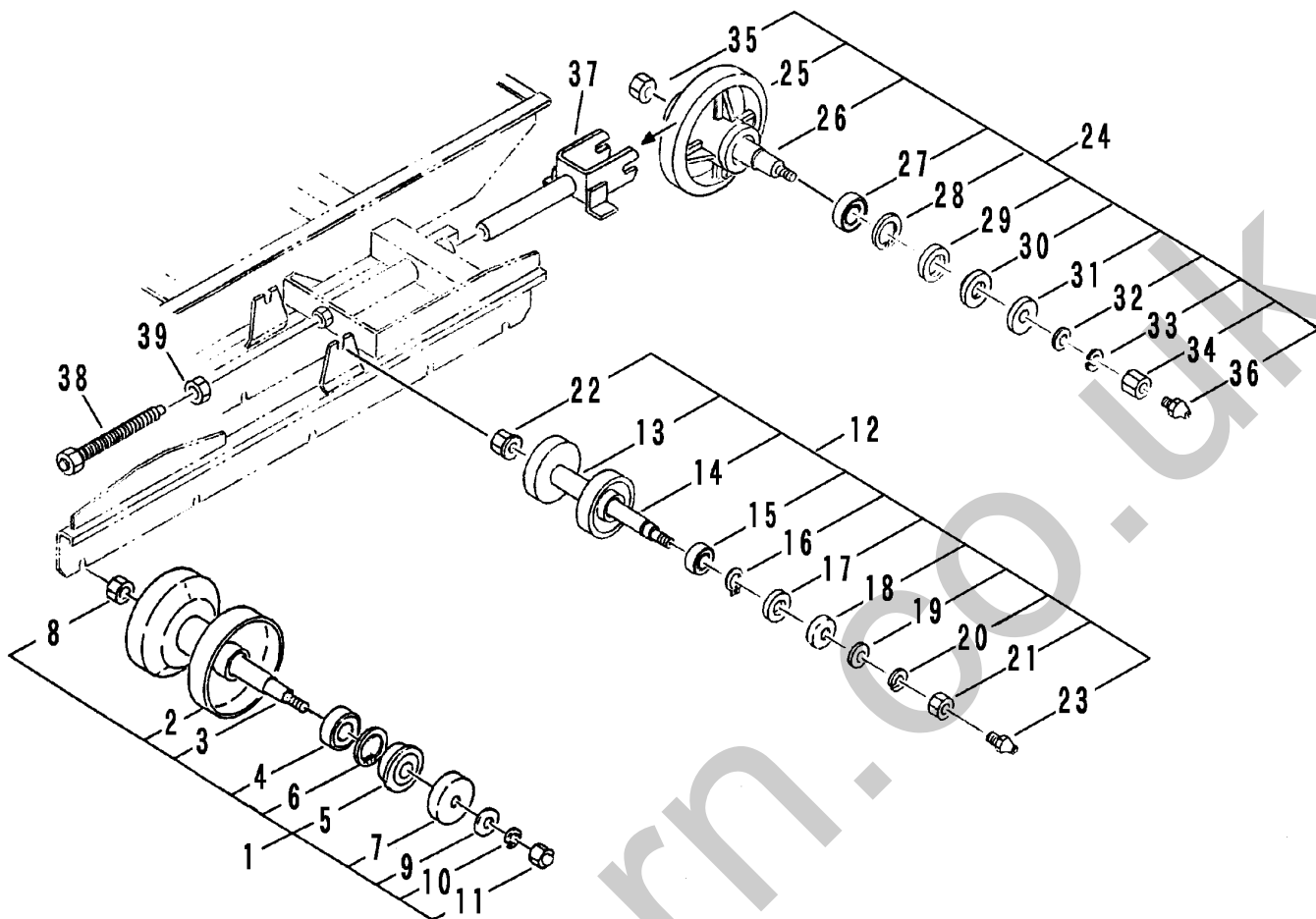
見出 NO.	部品番号 PART NO.	部品名称 PART NAME	個数 Q'ty		型 寸 DESCRIPTION	適 用 号 機 FROM ~ UP TO SERIAL NO.	備 考 REMARKS
			A	B			
1	7309 000C 000	ミッション TRANSMISSION	1	1	CT9C		巻末ミッション編参照
2	3534 2001 000	ミッションプーリ PULLEY	1	1			
3	K710 0608 016	Fボルト BOLT	1	1	M8×16 2410		
4	0350 0160 828	PW WASHER	1	1	8×28×3.2		
5	0571 0005 035	キー KEY	1	1	5×5×35		
6	3628 2001 000	Uボルト U-BOLT	2	2	U-012		
7	0350 0151 226	PW WASHER	4	4	12×26×2.3		
8	A301 0112 001	ナット NUT	4	4	M12		
9	A301 0112 003	ナット NUT	4	4	M12 3種		
10	H114 0108 016	セムスB BOLT	2	2	M8×16		
11	3510 2004 000	スプロケット SPROCKET	2	2	7T		
12	A310 0101 600	キャッスルナット NUT	1	1	M16		
13	0350 0171 640	PW WASHER	2	2	16×40×4.5		
14	0520 0140 032	ワリピン PIN split	2	2	4.0×32		
15	3644 2011 000	クローラ CLAWLER	2				
15	3534 2007 000	クローラ CLAWLER		2			
16	3518 2008 000	チュウユホース HOSE	1	1	L=300		
17	3308 2112 000	アダプタ ADAPTER	1	1			
18	3518 2009 000	ホース HOSE	1	1			
19	3308 2114 000	バンド CLIP	1	1	ABA19-28		
20	7410 1004 000	チュウユセン CAP	1	1	PS1/2 オリガツキ		
21	3308 2114 000	バンド CLIP	1	1	ABA19-28		
22	3534 2011 000	ミッションガード GUARD	1	1			
23	H114 0110 020	セムスB BOLT	4	4	M10×20		
24	3625 4401 000	スプリング SPRING	2	2	#74		

FIG 5 ドウリョクデンタツ DRIVE UNIT



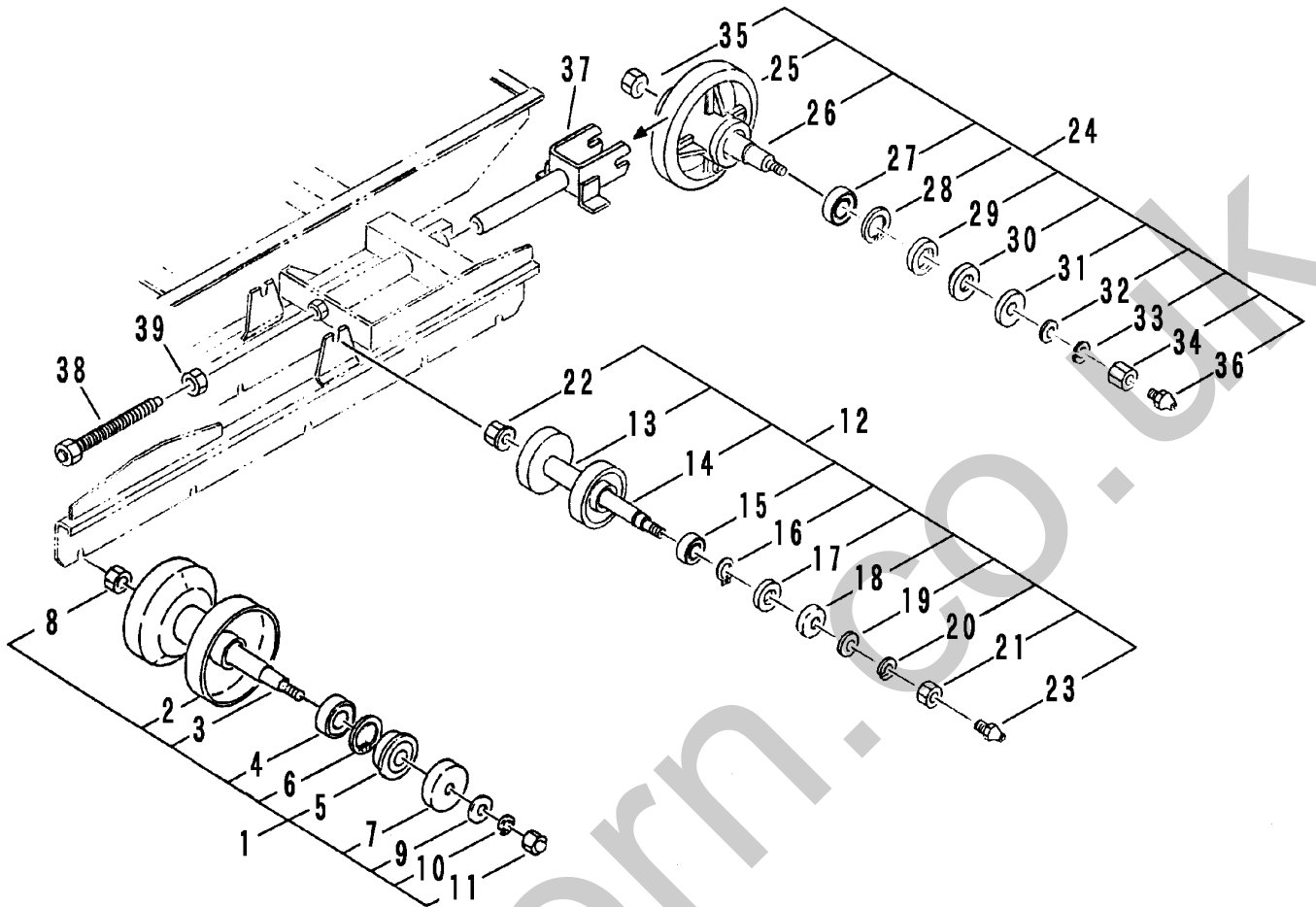
見出 NO.	部品番号 PART NO.	部品名称 PART NAME	個数 Q'ty	型 寸 DESCRIPTION	適用号機 FROM ~ UP TO SERIAL NO.	備 考 REMARKS
1	0852 1300 042	Vベルト V-BELT	2	SB42		
2	3518 2102 000	テンションアーム ARM	1			
3	0350 0161 630	PW WASHER	1	16×30×3.2		
4	0520 0132 032	ワリピン PIN split	1	3.2×32		
5	3517 2105 000	テンションプーリアッシー PULLEY ASSY	1	ダブル(短)		
6	3621 3005 000	テンションプーリ PULLEY	1			
7	3517 2107 000	シャフト SHAFT	1			
8	0750 0562 024	ベアリング BEARING	2	6202 DDU		
9	A300 0112 003	ナット NUT	2	M12 3種		
10	0740 0001 500	Cリング RING snap	2	S15		
11	0741 0035 000	Cリング RING snap	1	H35		
12	3518 3041 000	スプリング SPRING	1	#176		
13	3534 2101 000	ベルトストッパー STOPPER	1			
14	0350 0140 818	PW WASHER	2	8×18×1.6		
15	H301 0108 001	Sナット NUT	2	M8		

FIG 6 テンリン & ユウドウリン ROLLER & IDLER



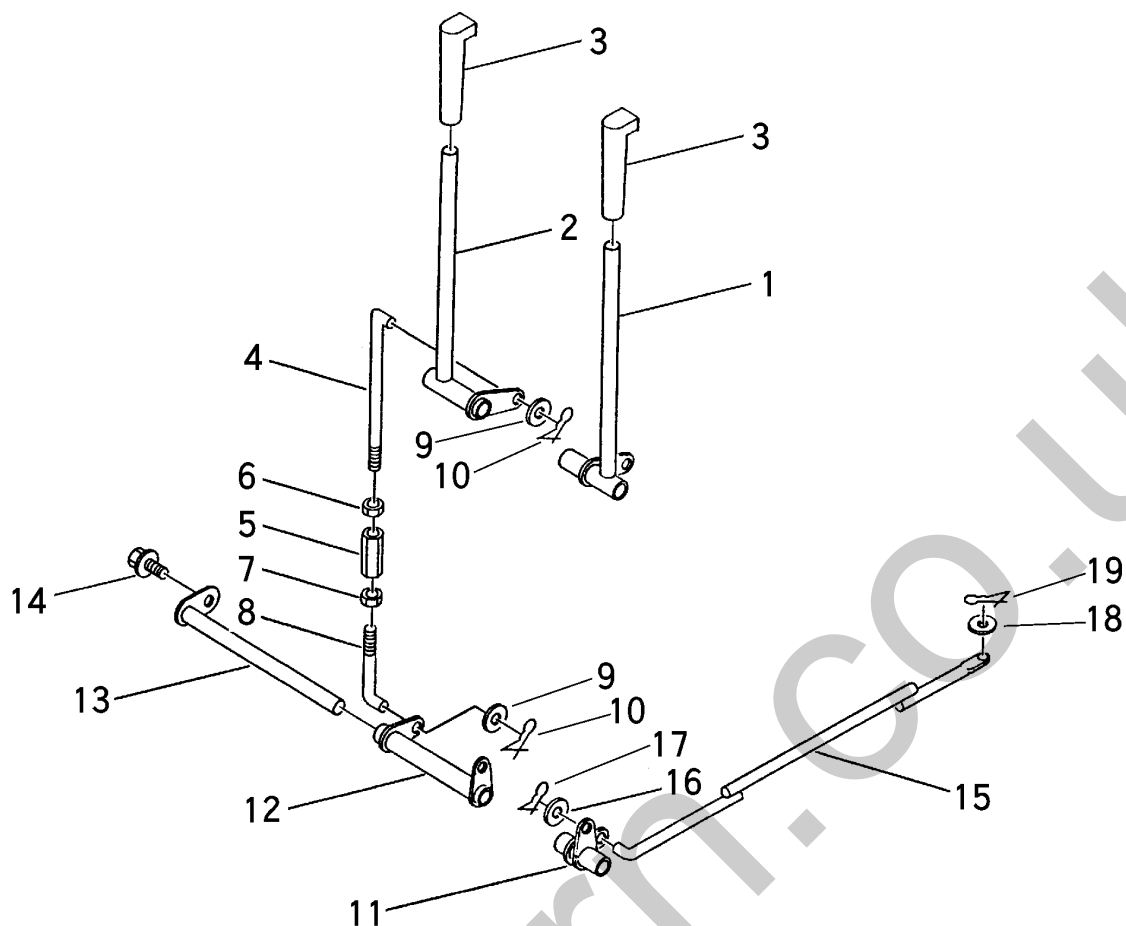
見出 NO.	部品番号 PART NO.	部品名称 PART NAME	個数 Q'ty	型 寸 DESCRIPTION	適用号機 FROM ~ UP TO SERIAL NO.	備 考 REMARKS
1	3643 2101 000	テンリンASSY	ROLLER	10		
2	3643 2103 000	テンリン	ROLLER	10		
3	3643 2107 000	テンリンジク	SHAFT	10		
4	0750 0062 040	ベアリング	BEARING	20	6204	
5	3611 2113 011	オイルシール	SEAL	20		
6	0741 0004 700	Cリング	RING	20	H47	
7	3611 2114 011	テンリンキャップB	CAP B	20		
8	A300 0114 001	ナット	NUT	10	M14	
9	0350 0161 430	PW	WASHER	20	14 x 30 x 3.2	
10	A360 0101 402	SW	S-WASHER	20	14	
11	A340 0131 402	フクロナット	NUT	10	M14	
12	3611 2201 100	シジテンリンASSY	ROLLER	2		
13	3611 2201 000	シジテンリン	ROLLER	2		
14	3611 2202 000	シジテンリンジク	SHAFT	2		
15	0750 0060 021	ベアリング	BEARING	4	6002Z	
16	0740 0001 500	Cリング	RING	4	S15	
17	0840 0015 357	オイルシール	SEAL	4	KEY15357	
18	3611 2203 000	キャップ	CAP	4		
19	0350 0151 226	PW	WASHER	4	12 x 26 x 2.3	
20	A360 0101 202	SW	S-WASHER	2	12	
21	3611 2204 000	シジテンリンシメツケナット	NUT	2	22 x 23	
22	H301 0112 001	Sナット	NUT	2	M12	
23	A650 0100 600	グリスニップル	NIPPLE	2	M6	
24	3611 2300 100	ユウドウリンASSY	IDLER	2		
25	3611 2301 000	ユウドウリン	IDLER	2		

FIG 6 テンリン & ユウドウリン ROLLER & IDLER



見出 NO.	部品番号 PART NO.	部品名称 PART NAME	個数 Q'ty	型 寸 DESCRIPTION	適用号機 FROM ~ UP TO SERIAL NO.	備 考 REMARKS
26	3611 2302 000	ユウドウリンシク	2	SHAFT idler		
27	0750 0562 053	ベアリング	4	BEARING	6205DU	
28	0741 0005 200	リング	4	RING	H52	
29	0840 1305 211	オイルシール	4	SEAL	UE305211	
30	3611 2303 000	スリーブ	4	SLEEVE	25 × 17	
31	3611 2304 000	ユウドウリンカバー	4	CAP		
32	0350 0161 630	PW	4	WASHER	16 × 30 × 3.2	
33	A360 0101 602	SW	4	S-WASHER	16	
34	3611 2305 000	ユウドウリンシメツケナット	2	NUT	24 × 27	
35	A300 0116 001	ナット	2	NUT	M16	
36	A650 0100 600	グリスニップル	2	NIPPLE	M6	
37	3518 2311 000	ユウドウリンフォーク	2	FORK		
38	3611 2321 000	ボルト	2	BOLT	M20 × 232	
39	A300 0120 001	ナット	2	NUT	M20	

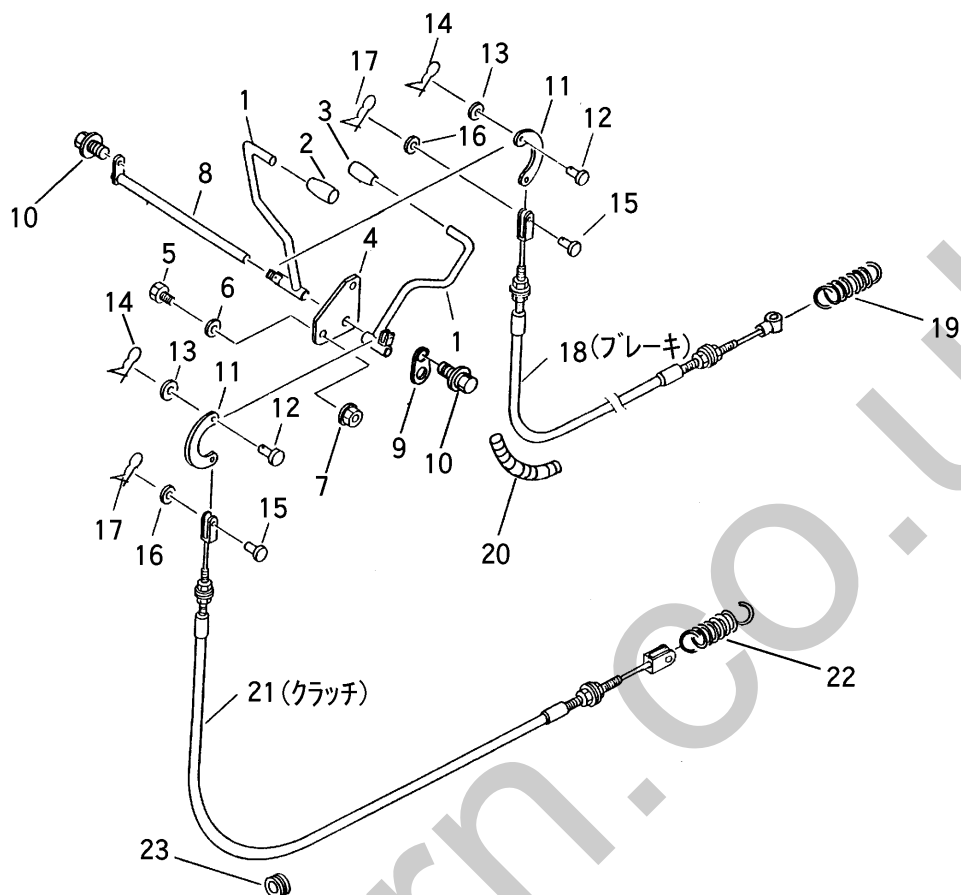
FIG 7 サイドクラッチレバー SIDE CLUTCH LEVER



見出 NO.	部品番号 PART NO.	部品名称 PART NAME	個数 Q'ty	型 寸 DESCRIPTION	適用号機 FROM ~ UP TO SERIAL NO.	備 考 REMARKS
1	3534 3001 000	サイドクラッチレバーR LEVER	1			
2	3534 3005 000	サイドクラッチレバーL LEVER	1			
3	0692 0012 350	グリップ GRIP	2	12		
4	3611 4071 000	ロッド ROD	2	L-032		
5	3208 3410 000	ターンバックル BUCKLE	2	M8×50		
6	A301 2108 003	ナット NUT	2	M8L3種		
7	A301 0108 003	ナット NUT	2	M8 3種		
8	3534 3008 000	ロッド ROD	2	L-70		
9	0350 0140 818	PW WASHER	4	8×18×1.6		
10	0523 0108 000	スナップピン SNAP PIN	4	8用		
11	3534 3013 000	リンクR LINK	1			
12	3534 3016 000	リンクL LINK	1			
13	3519 3024 000	ピン PIN	1			
14	H114 0108 020	セムスB BOLT	1	M8×20		
15	3534 3021 000	ロッド ROD	2			
16	0350 0140 818	PW WASHER	2	8×18×1.6		
17	0523 0108 000	スナップピン SNAP PIN	2	8用		
18	0350 0130 613	PW WASHER	2	6×13×1.0		
19	0523 0106 000	スナップピン SNAP PIN	2	6用		

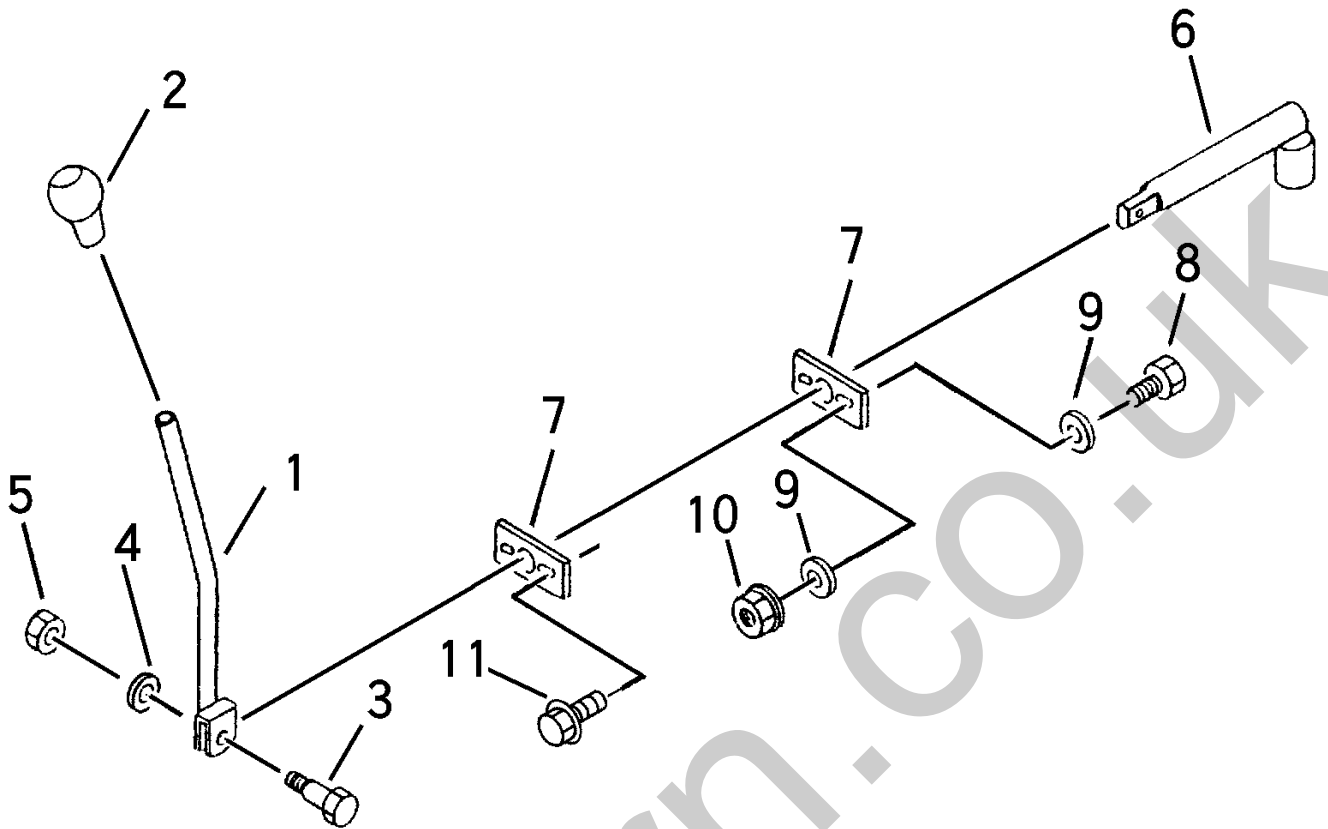
NO. 4,5,6,7,8 は、組立順序が表示と異なる場合があります。

FIG 8 クラッチ & ブレーキレバー CLUTCH & BRAKE LEVER



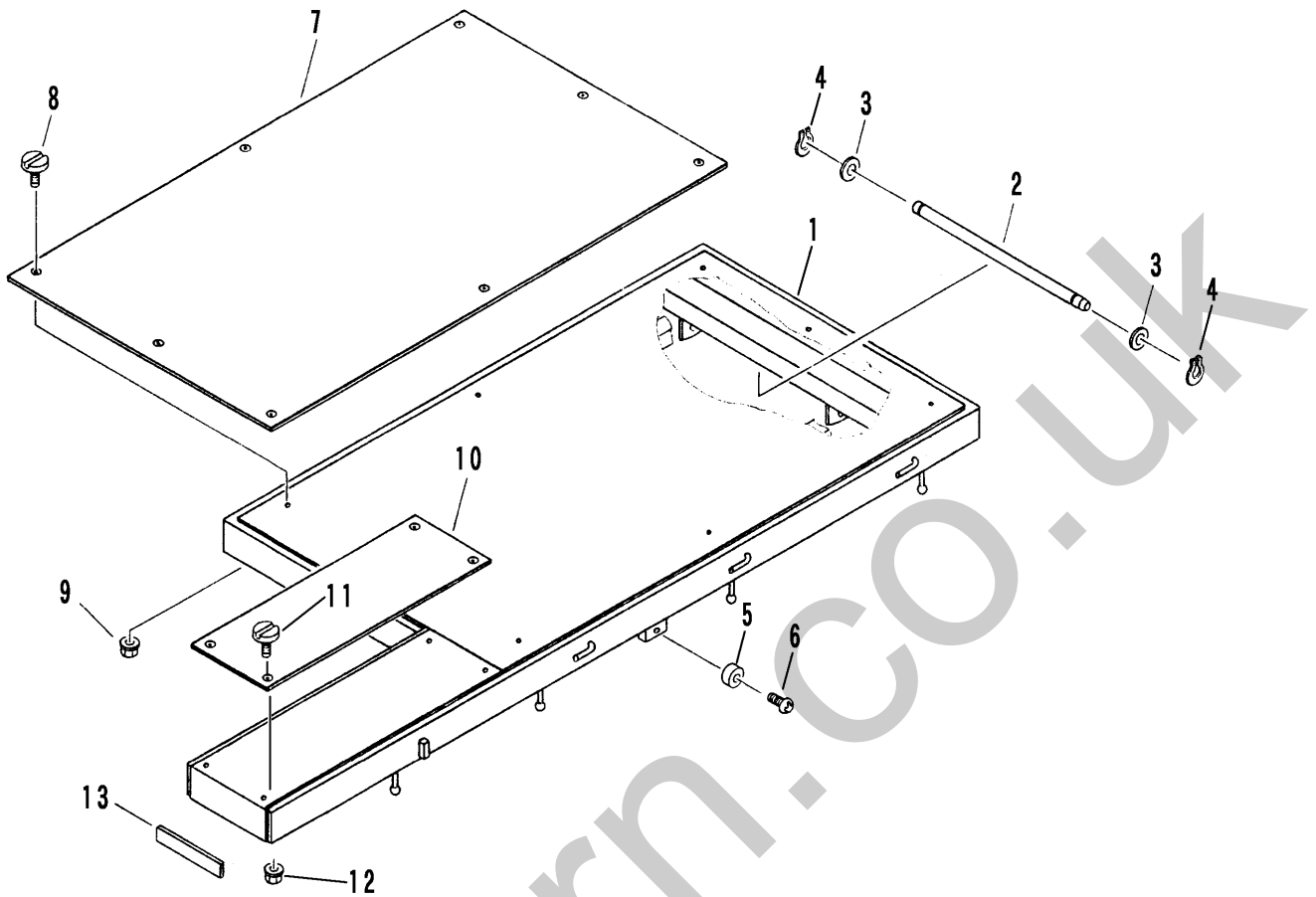
見出 NO.	部品番号 PART NO.	部品名称 PART NAME	個数 Q'ty	型 寸 DESCRIPTION	適用号機 FROM ~ UP TO SERIAL NO.	備 考 REMARKS
1	3534 3101 000	レバー LEVER	2			
2	0691 0012 251	グリップ GRIP	1	赤		ブレーキ
3	0691 0012 250	グリップ GRIP	1	黒		クラッチ
4	3534 3108 000	サポート SUPPORT	1			
5	A110 0108 020	ボルト BOLT	2	M8×20		
6	0350 0140 818	PW WASHER	2	8×18×1.6		
7	H301 0108 001	Sナット NUT	2	M8		
8	3534 3111 000	ピン PIN	1			
9	3606 3227 000	ツギテ LINK	1			
10	H114 0108 020	セムスB BOLT	2	M8×20		
11	3611 3209 000	レバーアーム ARM	2			
12	0562 0106 016	ヒラアタマピン PIN clevis	2	6×16		
13	0350 0130 613	PW WASHER	2	6×13×1.0		
14	0523 0106 000	スナップピン SNAP PIN	2	6用		
15	0562 0108 020	ヒラアタマピン PIN clevis	2	8×20		
16	0350 0140 818	PW WASHER	2	8×18×1.6		
17	0523 0108 000	スナップピン SNAP PIN	2	8用		
18	3611 3221 000	ワイヤー WIRE	1	WG033172		ブレーキ
19	3405 3101 000	スプリング SPRING	1	#118		
20	3534 3115 000	コルゲートチューブ TUBE	1			
21	3629 3205 000	ワイヤー WIRE	1	WG043026-01		クラッチ
22	3611 3124 000	スプリング SPRING	1	#73		
23	5210 0095 000	グロメット GROMMET	1	NG79Q		

FIG 9 チェンジレバー GEAR SHIFT LEVER



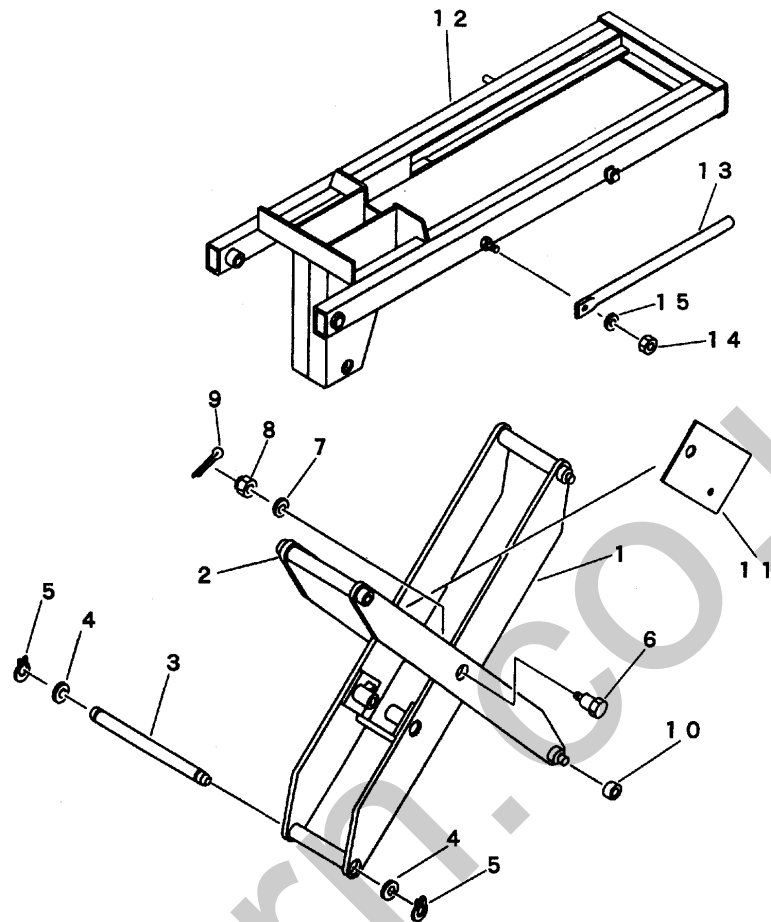
見出 NO.	部品番号 PART NO.	部品名称 PART NAME	個数 Q'ty	型 寸 DESCRIPTION	適用号機 FROM ~ UP TO SERIAL NO.	備 考 REMARKS
1	3534 3201 000	チェンジレバー LEVER	1			
2	0693 0012 460	グリップ GRIP	1	12用		
3	3606 3304 000	ボルト BOLT	1	B-014		
4	0350 0130 613	PW WASHER	1	6×13×1.0		
5	A350 0106 002	Uナット U-NUT	1	M6		
6	3534 3204 000	チェンジロッド ROD	1			
7	3518 3208 000	サポート SUPPORT	2			
8	A110 0108 025	ボルト BOLT	2	M8×25		
9	0350 0140 818	PW WASHER	4	8×18×1.6		
10	H301 0108 001	Sナット NUT	2	M8		
11	H114 0108 016	セルフスB BOLT	2	M8×16		

FIG 10 ニダイ (リフト & ダンプ) WAGON (LIFT & DUMP)



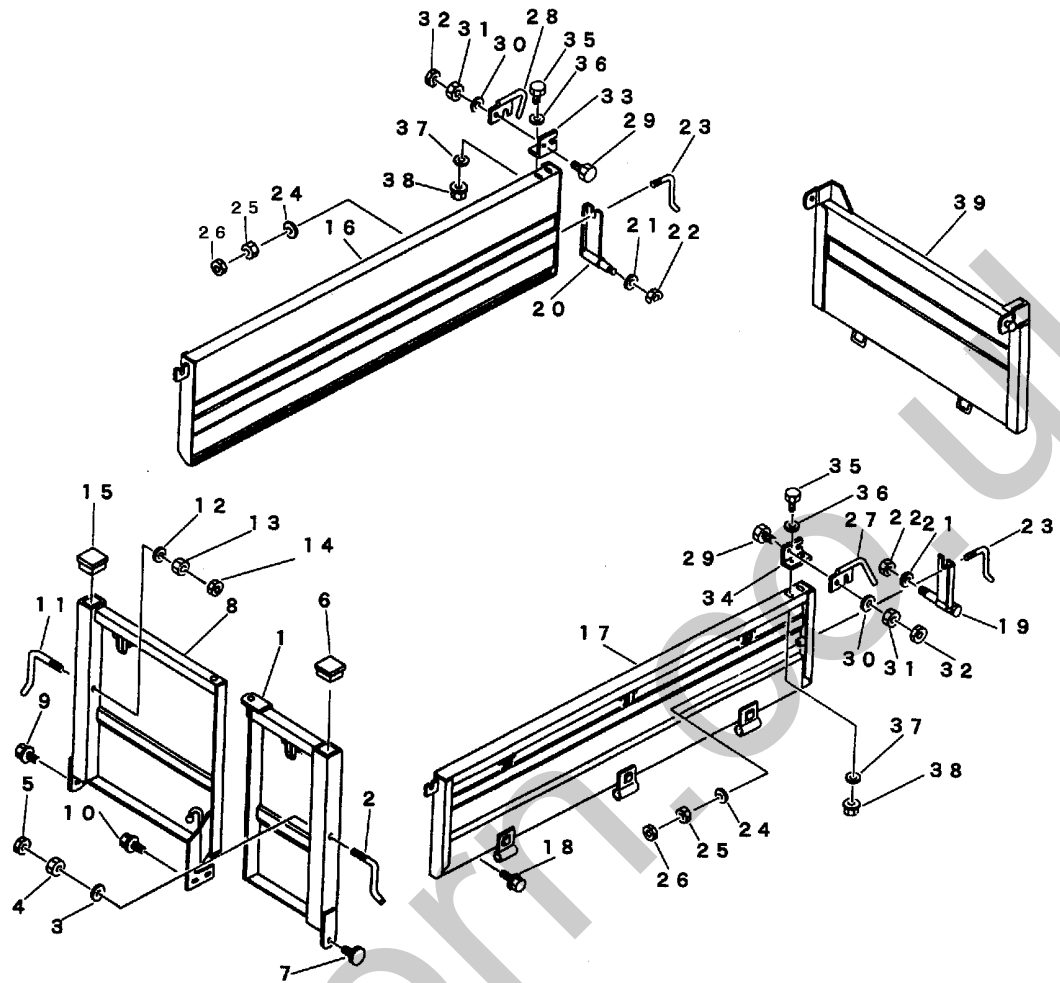
見出 NO.	部品番号 PART NO.	部品名称 PART NAME	個数 Q'ty	型 寸 DESCRIPTION	適用号機 FROM ~ UP TO SERIAL NO.	備 考 REMARKS
1	3518 4001 001	ニダイ	1	WAGON		
2	3518 4041 000	シャフト	1	SHAFT		
3	0350 0162 040	PW	2	WASHER	20 x 40 x 3.2	
4	0740 0002 000	Cリング	2	RING	S20	
5	3611 4062 000	ホゴゴム	2	RUBBER	B-4	
6	A252 0160 025	トラスコネジ	2	SCREW	M6 x 25	
7	3518 4045 000	ゴムマット	1	RUBBER		
8	0210 0100 820	ヒラコネジ	8	SCREW	8 x 20	
9	H301 0108 001	Sナット	8	NUT	M8	
10	3518 4046 100	ゴムマット	1	RUBBER		
11	0210 0100 820	ヒラコネジ	4	SCREW	8 x 20	
12	H301 0108 001	Sナット	4	NUT	M8	
13	3518 4047 000	ゴムマット	1	RUBBER		

FIG 11 クロスバー (リフト & ダンプ) CROSS BAR (LIFT & DUMP)



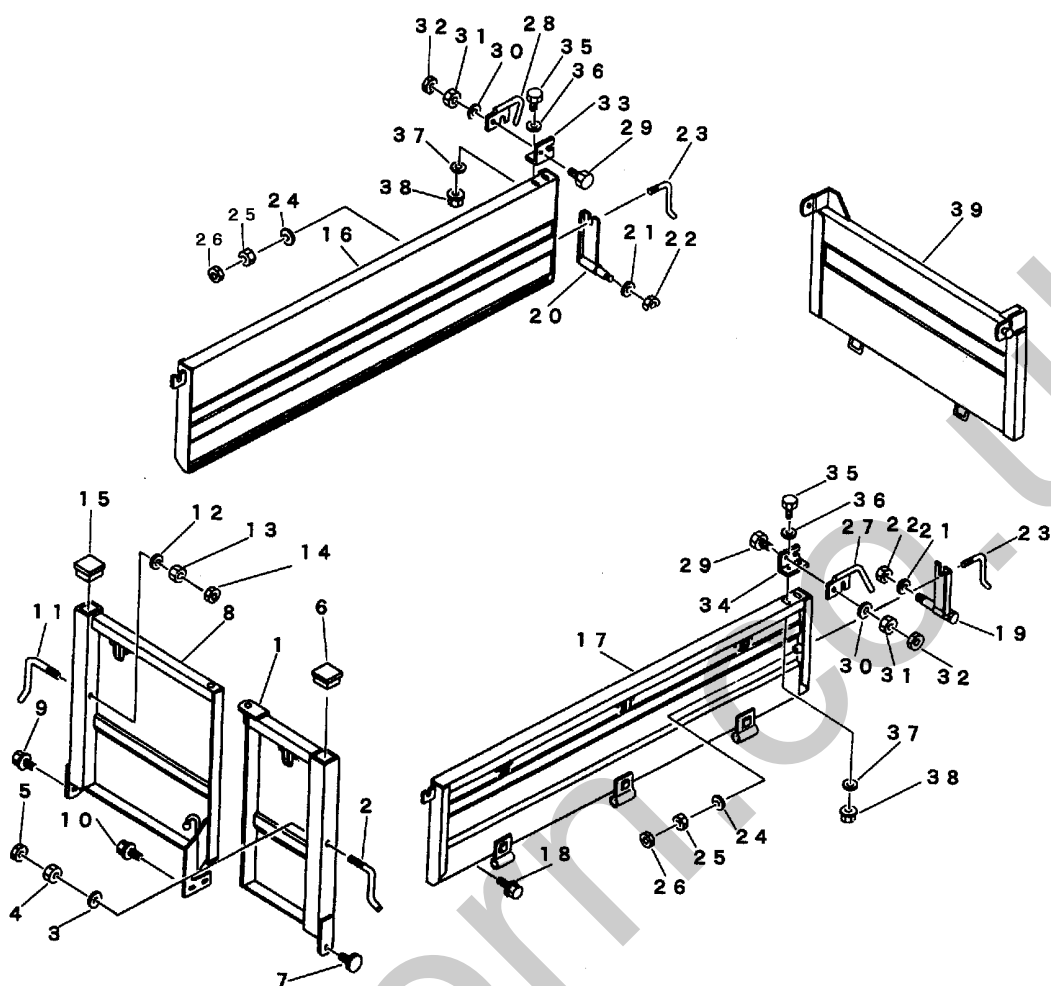
見出 NO.	部品番号 PART NO.	部品名称 PART NAME	個数 Q'ty	型 寸 DESCRIPTION	適用号機 FROM ~ UP TO SERIAL NO.	備 考 REMARKS
1	3518 4101 000	クロスバーウチ BAR	1			
2	3518 4108 000	クロスバーソト BAR	1			
3	3518 4113 000	シャフト SHAFT	1			
4	0350 0172 544	PW WASHER	2	25 × 44 × 4.5		
5	0740 0002 500	リング RING	2	S25		
6	3518 4114 000	ボルト BOLT	2			
7	0350 0171 640	PW WASHER	2	16 × 40 × 4.5		
8	A310 0101 601	キャスルナット NUT	2	M16 低形		
9	0520 0140 032	ワリピン PIN split	2	4.0 × 32		
10	0750 0562 044	ベアリング BEARING	4	6204DDU		
11	3518 4117 000	ガード GUARD	1			
12	3518 4201 000	チュウカンフレーム FRAME	1			
13	3607 1073 000	ニダイラッカボウシボウ BAR	1			
14	A351 0112 002	Uナット U-NUT	1	M12		
15	0350 0151 222	PW WASHER	1	12 × 22 × 2.3		

FIG 12 ドア (リフト & ダンプ) GATE (LIFT & DUMP)



見出 NO.	部品番号 PART NO.	部品名称 PART NAME	個数 Q'ty	型 寸 DESCRIPTION	適用号機 FROM ~ UP TO SERIAL NO.	備 考 REMARKS
1	3518 4301 011	ウシロドアR	1	GATE		
2	3407 4108 000	ドアカケガネL	1	LEVER	K-003	
3	0350 0141 022	PW	1	WASHER	10×22×1.6	
4	A301 0110 001	ナット	1	NUT	M10	
5	A301 0110 003	ナット	1	NUT	M10 3種	
6	3610 4123 000	ソクバンキャップ	1	CAP	50用	
7	3513 4111 000	ノボルト	1	BOLT		
8	3518 4321 001	ウシロドアL	1	GATE		
9	H174 0110 025	セムスC	2	BOLT	M10×25	
10	H114 0108 020	セムスB	2	BOLT	M8×20	
11	3407 4107 000	ドアカケガネR	1	LEVER	K-003	
12	0350 0141 022	PW	1	WASHER	10×22×1.6	
13	A301 0110 001	ナット	1	NUT	M10	
14	A301 0110 003	ナット	1	NUT	M10 3種	
15	3610 4123 000	ソクバンキャップ	1	CAP	50用	
16	3518 4401 000	ソクバンL	1	SIDE GATE		
17	3518 4411 000	ソクバンR	1	SIDE GATE		
18	F114 0108 016	セムスA	2	BOLT	M8×16	
19	3407 4222 000	バックホキョウL	1	BRACKET L		
20	3407 4221 000	バックホキョウR	1	BRACKET R		
21	0350 0140 822	PW	2	WASHER	8×22×1.6	
22	A351 0108 002	Uナット	2	U-NUT	M8	
23	3407 4226 000	ホキョウトメガネ	2	SUPPORT		
24	0350 0141 022	PW	2	WASHER	10×22×1.6	
25	A301 0110 001	ナット	2	NUT	M10	

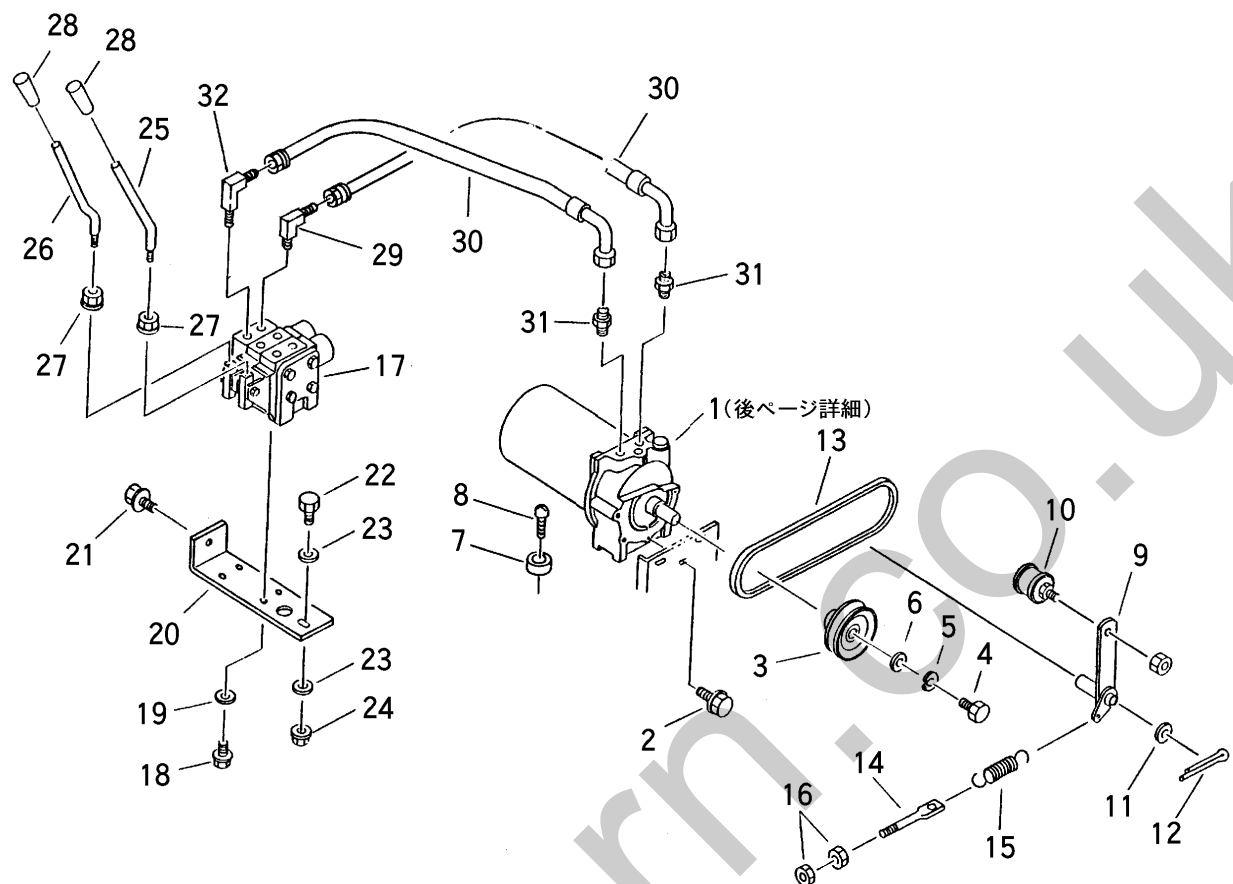
FIG 12 ドア (リフト & ダンプ) GATE (LIFT & DUMP)



見出 NO.	部品番号 PART NO.	部品名称 PART NAME	個数 Q'ty	型 寸 DESCRIPTION	適用号機 FROM ~ UP TO SERIAL NO.	備 考 REMARKS
26	A301 0110 003	ナット NUT	2	M10 3種		
27	3518 4421 000	ドアカケガネR LEVER	1			
28	3518 4422 000	ドアカケガネL LEVER	1			
29	A110 0110 030	ボルト BOLT	2	M10×30		
30	0350 0141 022	PW WASHER	2	10×22×1.6		
31	A301 0110 001	ナット NUT	2	M10		
32	A301 0110 003	ナット NUT	2	M10 3種		
33	3408 4231 000	カケガネトリツケR BRACKET	1			
34	3408 4232 000	カケガネトリツケL BRACKET	1			
35	A110 0108 025	ボルト BOLT	4	M8×25		
36	0350 0140 818	PW WASHER	4	8×18×1.6		
37	0350 0140 822	PW WASHER	4	8×22×1.6		
38	H301 0108 001	Sナット NUT	4	M8		
39	3518 4501 000	マエドア GATE	1			

FIG 13 ユアツソウチ (リフト & ダンプ)

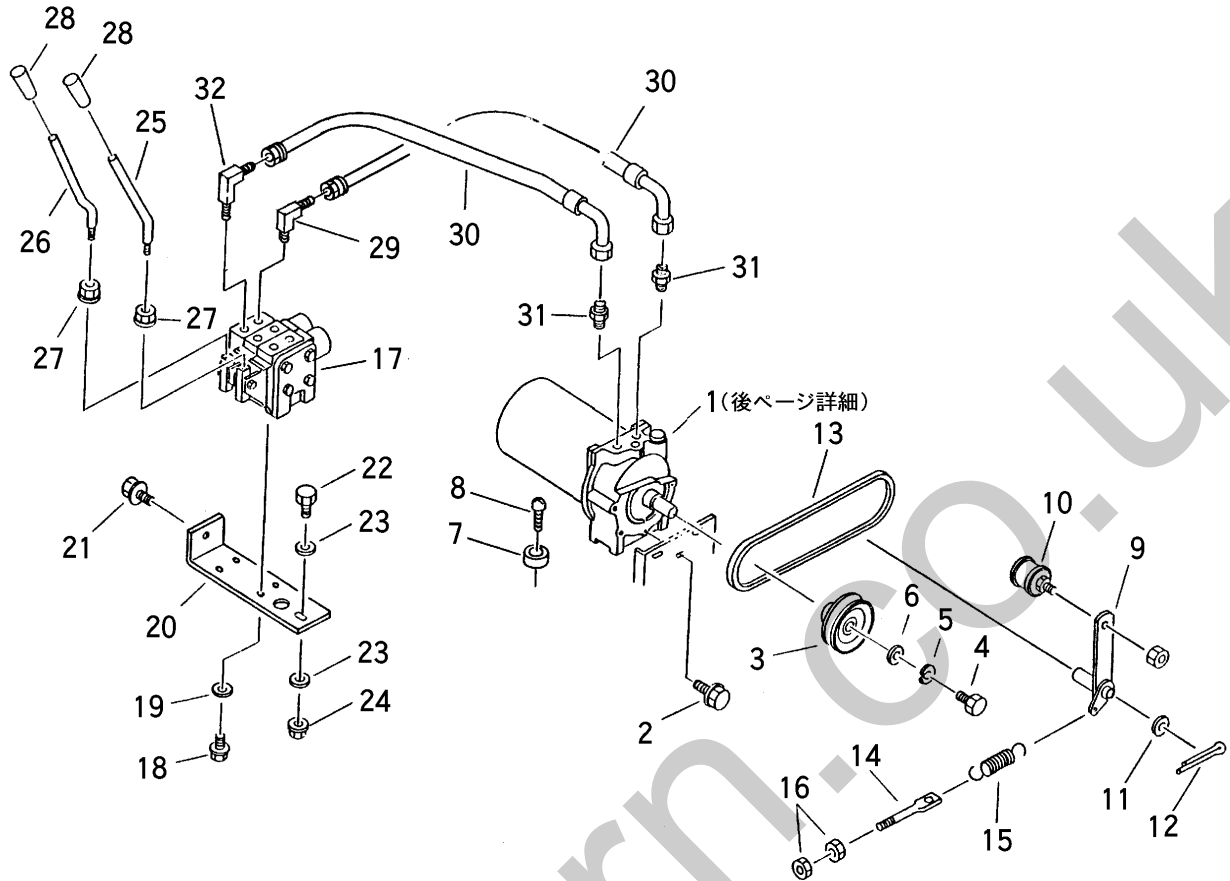
HYDRAULIC SYSTEM (LIFT & DUMP)



見出 NO.	部品番号 PART NO.	部品名称 PART NAME	個数 Q'ty	型 寸 DESCRIPTION	適用号機 FROM ~ UP TO SERIAL NO.	備考 REMARKS
1	3518 5001 010	パッケージ HYD.PUMP	1	PPL5BT3L-393T		25ページ詳細
2	H114 0108 020	セムスB BOLT	3	M8 x 20		
3	3615 6001 000	プーリ PULLEY	1	110-20B1-01		
4	A110 0110 016	ボルト BOLT	1	M10 x 16		
5	A360 0101 002	SW S-WASHER	1	10		
6	0350 0151 026	PW WASHER	1	10 x 26 x 2.3		
7	3611 4062 000	ホゴゴム RUBBER	1	B-4		
8	A252 0160 025	トラスコネジ SCREW	1	M6 x 25		
9	3534 5007 000	テンションアーム ARM	1			
10	3611 7105 000	テンションプーリ PULLEY	1	ナット付き		
11	0350 0161 630	PW WASHER	1	16 x 30 x 3.2		
12	0520 0132 032	ワリピン PIN split	1	3.2 x 32		
13	0852 1300 035	Vベルト V-BELT	1	LB35		
14	3606 2015 000	テンションハリロッド ROD	1	8 x 90		
15	3513 3127 000	スプリング SPRING	1	#157		
16	A301 0108 001	ナット NUT	2	M8		
17	3518 5015 000	マルチガタキリカエベン VALVE	1			
18	F204 0106 012	セムスA BOLT	4	M6 x 12		
19	0350 0130 613	PW WASHER	4	6 x 13 x 1.0		
20	3518 5016 001	ブラケット BRACKET	1			
21	H114 0108 020	セムスB BOLT	1	M8 x 20		
22	A110 0108 020	ボルト BOLT	1	M8 x 20		
23	0350 0140 818	PW WASHER	2	8 x 18 x 1.6		
24	H301 0108 001	Sナット NUT	1	M8		
25	3518 5017 000	ダンプレバー LEVER	1			

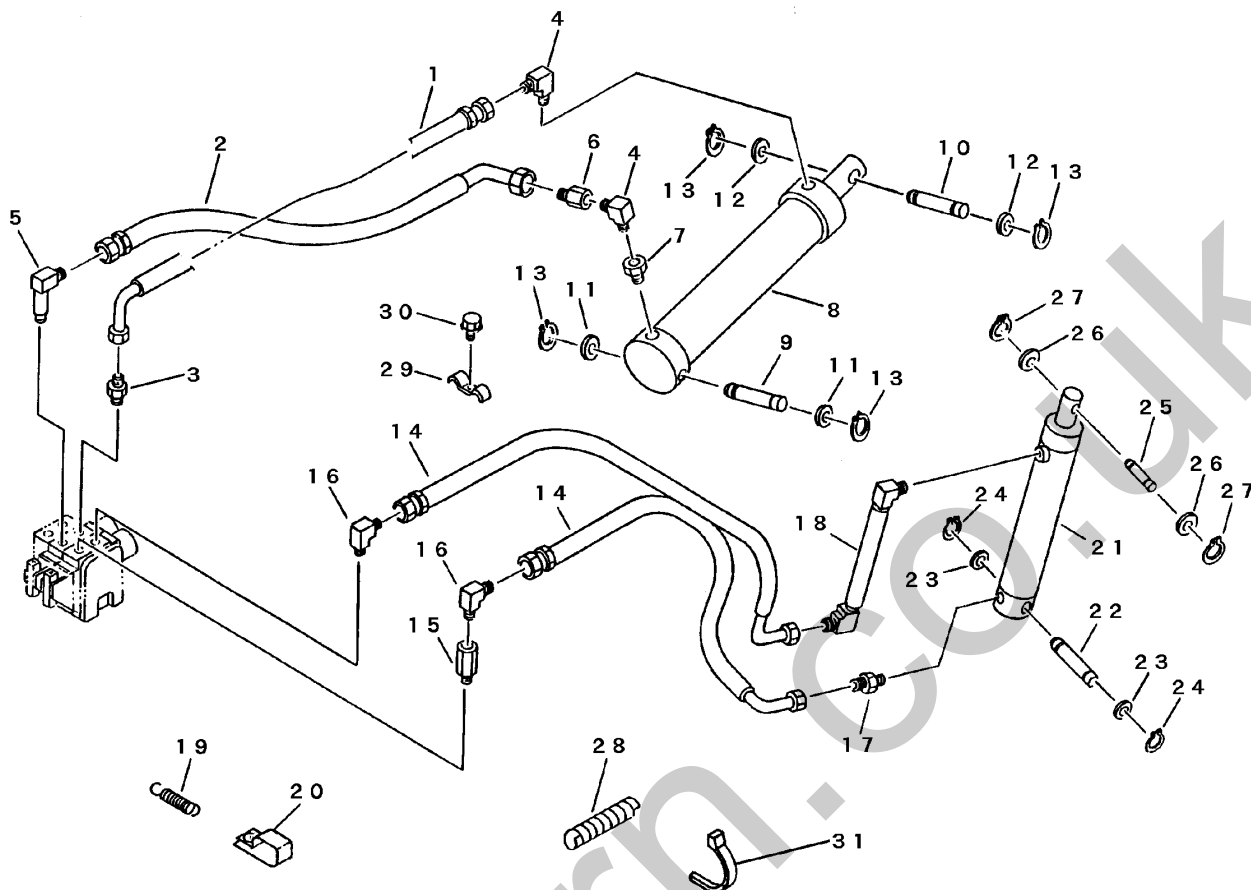
FIG 13 ユアツソウチ (リフト & ダンプ)

HYDRAULIC SYSTEM (LIFT & DUMP)



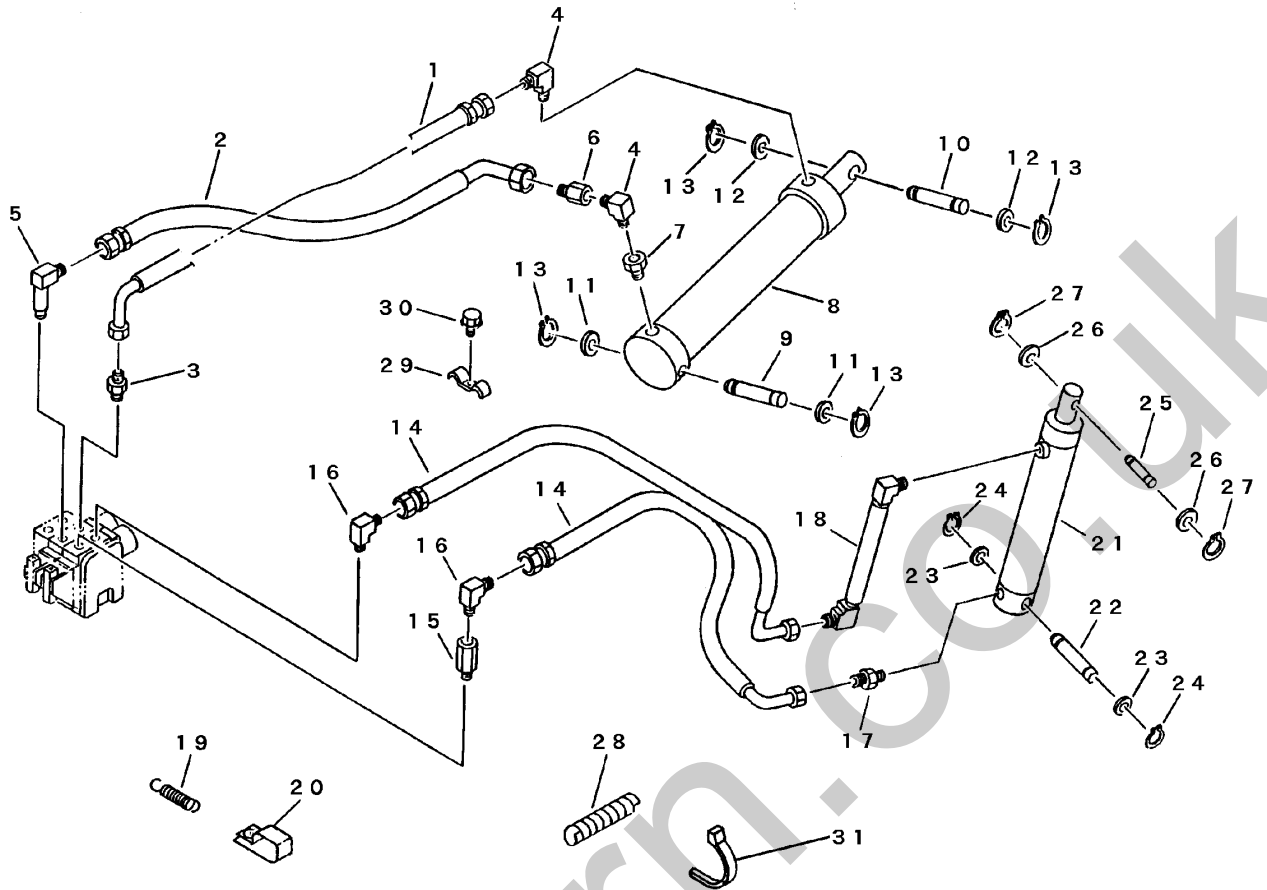
見出 NO.	部品番号 PART NO.	部品名称 PART NAME	個数 Q'ty	型 寸 DESCRIPTION	適用号機 FROM ~ UP TO SERIAL NO.	備 考 REMARKS
26	3518 5018 000	リフトレバー LEVER	1			
27	H301 0108 001	Sナット NUT	2	M8		
28	0691 0010 250	グリップ GRIP	2			
29	3611 7302 000	エルボ ADAPTER	1	302204		
30	3518 5019 000	ユアツホース HOSE	2	R014		
31	3611 7303 000	アダプタ ADAPTER	2	3002F04		
32	3518 5021 000	ロングエルボ ADAPTER	1			

FIG 14 シリンダー CYLINDER



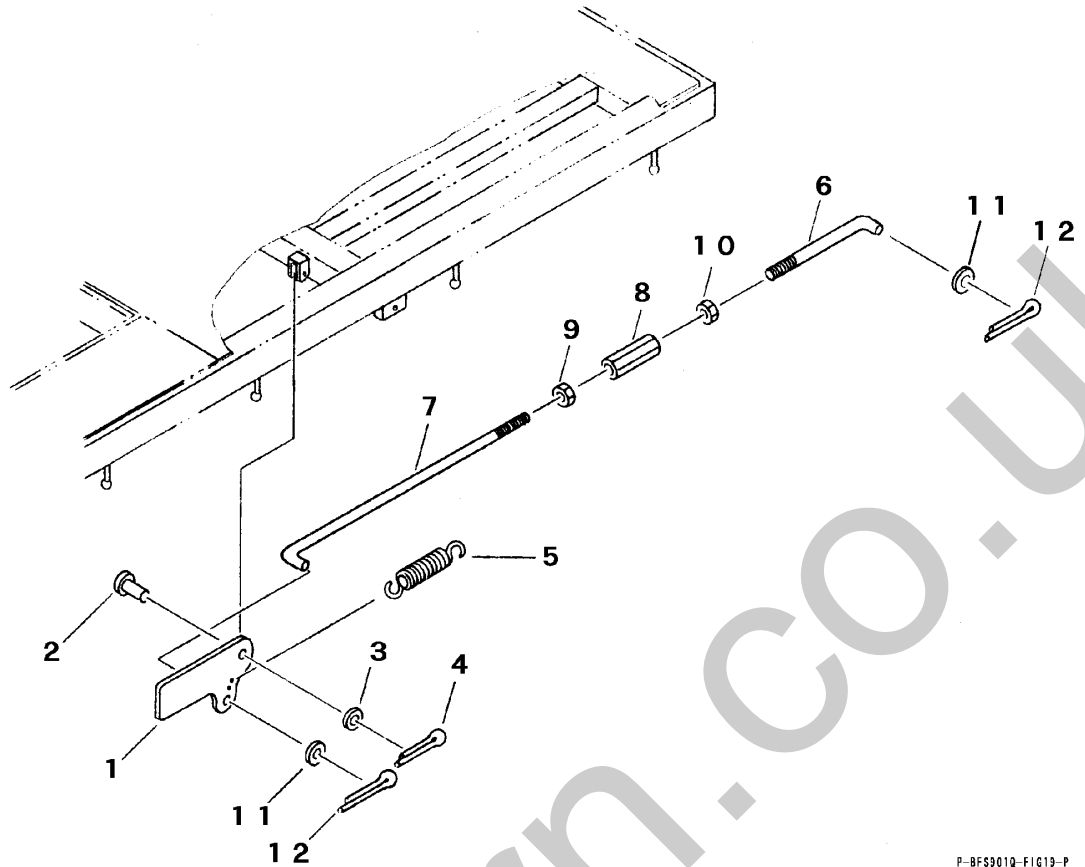
見出 NO.	部品番号 PART NO.	部品名称 PART NAME	個数 Q'ty	型 寸 DESCRIPTION	適用号機 FROM ~ UP TO SERIAL NO.	備考 REMARKS
1	3408 5103 000	ユアツホース	1	HOSE		
2	3705 3812 000	ユアツホース	1	HOSE	l=1200	
3	3611 7303 000	アダプタ	1	ADAPTER	3002F04	
4	3611 7302 000	エルボ	2	ADAPTER	302204	
5	3411 5107 000	アダプタ	1	ADAPTER	302204TL50A	
6	5401 5111 000	スロットルチェックバルブA	1	VALVE		
7	3518 5026 000	アダプタ	1	ADAPTER		
8	7802 000A 000	シリンダー	1	CYLINDER	CC6030	リフト
9	3518 5029 000	シャフト	1	SHAFT		
10	3518 5031 000	シャフト	1	SHAFT		
11	0350 0162 040	PW	2	WASHER	20×40×3.2	
12	0350 0162 034	PW	2	WASHER	20×34×3.2	
13	0740 0002 000	Cリング	4	RING	S20	
14	3705 6003 000	ユアツホース	2	HOSE		
15	3518 5033 000	スロ - リターンチェックベン	1	VALVE		
16	3611 7302 000	エルボ	2	ADAPTER	302204	
17	3611 7303 000	アダプタ	1	ADAPTER	3002F04	
18	3518 5036 000	セツゾクアダプタ	1	ADAPTER		
19	5401 4275 000	スプリング	1	SPRING	#126	
20	3518 5038 000	クランプ	1	CLAMP		
21	3518 5039 000	シリンダー	1	CYLINDER	45× 30×180	ダンブ
22	3518 5029 000	シャフト	1	SHAFT		
23	0350 0162 040	PW	2	WASHER	20×40×3.2	
24	0740 0002 000	Cリング	2	RING	S20	
25	3518 5042 000	シャフト	1	SHAFT		

FIG 14 シリンダー CYLINDER



見出 NO.	部品番号 PART NO.	部品名称 PART NAME	個数 Q'ty	型 寸 DESCRIPTION	適 用 号 機 FROM ~ UP TO SERIAL NO.	備 考 REMARKS
26	0350 0161 630	PW WASHER	2	16×30×3.2		
27	0740 0001 600	リング RING	2	S16		
28	3408 5106 000	ブラマー CLAMP	2	l=200		
29	3611 7308 000	ユアツホースメ PLATE	1			
30	H114 0108 016	セムスB BOLT	1	M8×16		
31	3513 3131 000	プラスチックバンド CLAMP	3	10072858000		

FIG 15 ドアロック LOCK

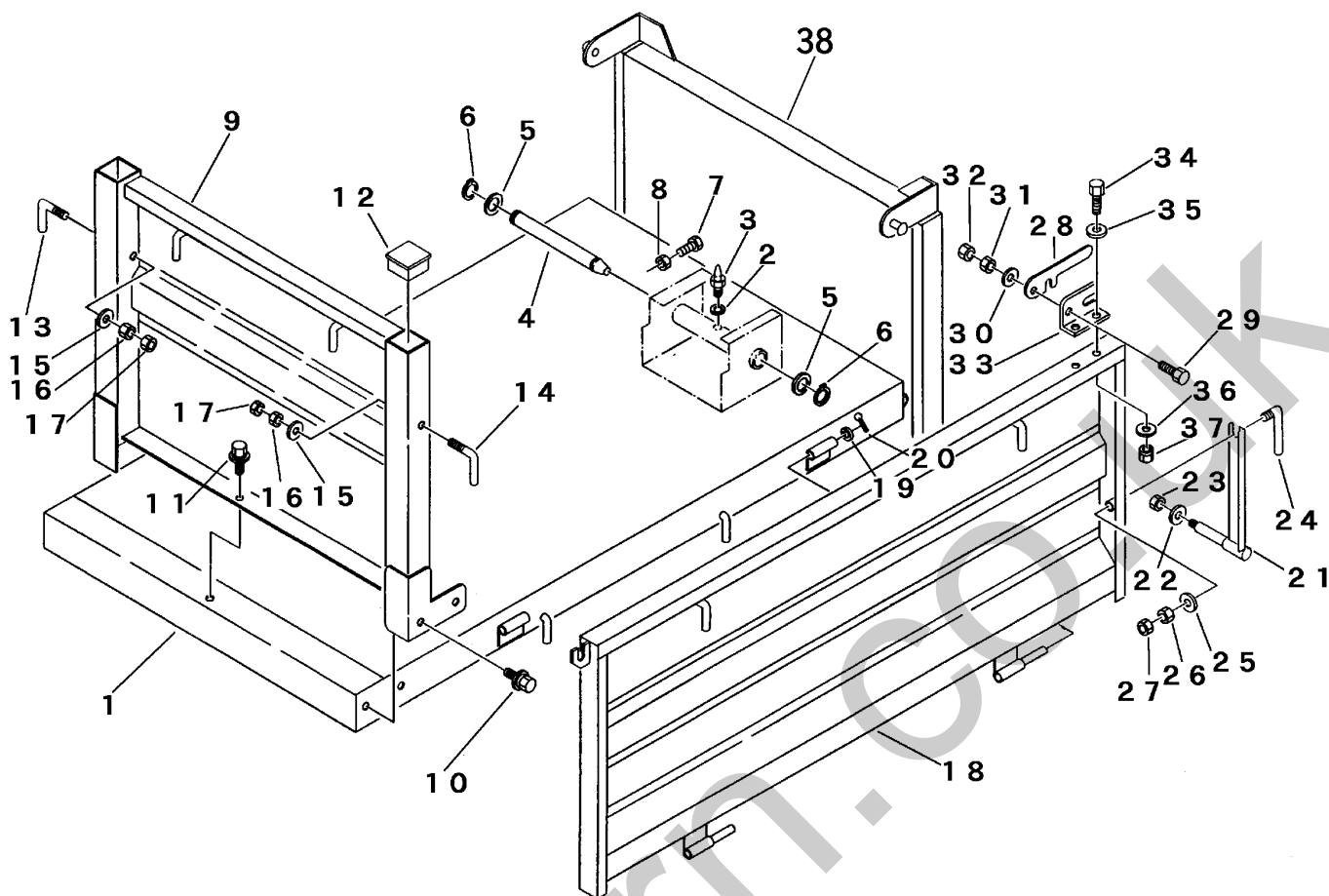


P-BFS901Q-FIG19-P

見出 NO.	部品番号 PART NO.	部品名称 PART NAME	個数 Q'ty	型 寸 DESCRIPTION	適用号機 FROM ~ UP TO SERIAL NO.	備考 REMARKS
1	3408 5201 000	ドアロックカナゲ LOCK	1			
2	0562 0108 025	ヒラアタマピン PIN clevis	1	8×25		
3	0350 0140 818	PW WASHER	1	8×18×1.6		
4	0520 0125 016	フリピン PIN split	1	2.5×16		
5	3205 2005 000	スプリング SPRING	1	#38		
6	3611 4071 000	ロッド ROD	1	L-032		
7	3705 2102 000	Lロッド ROD	1	L-035		
8	4101 3211 000	ターンバックル BUCKLE	1	M8×50		
9	A301 0108 003	ナット NUT	1	M8 3種		
10	A301 2108 003	ナット NUT	1	M8L3種		
11	0350 0140 818	PW WASHER	2	8×18×1.6		
12	0520 0125 016	フリピン PIN split	2	2.5×16		

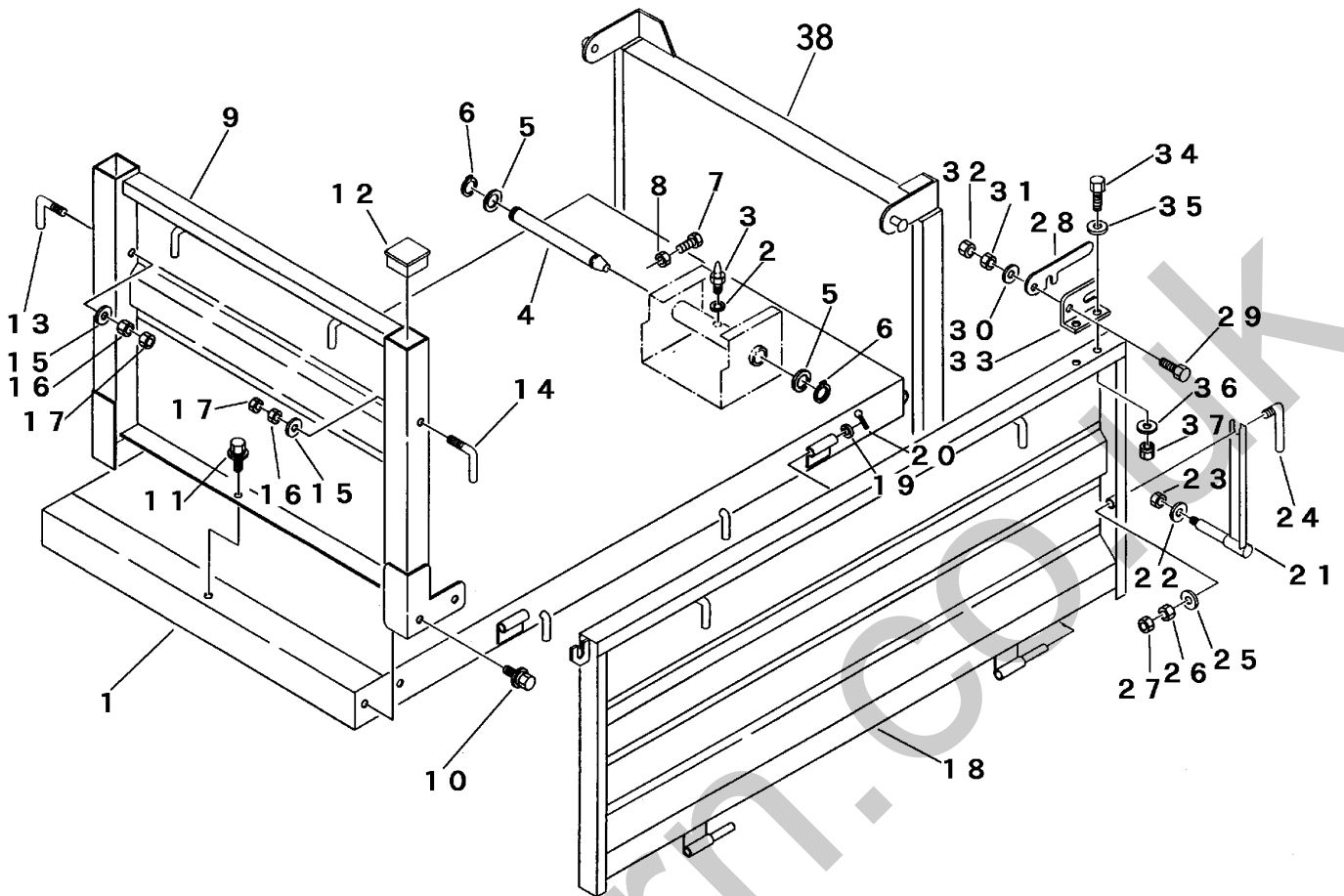
NO. 6,7,8,9,10 は、組立順序が表示と異なる場合があります。

FIG 16 ニダイ & ドア (深荷箱ダンプ) WAGON & GATE



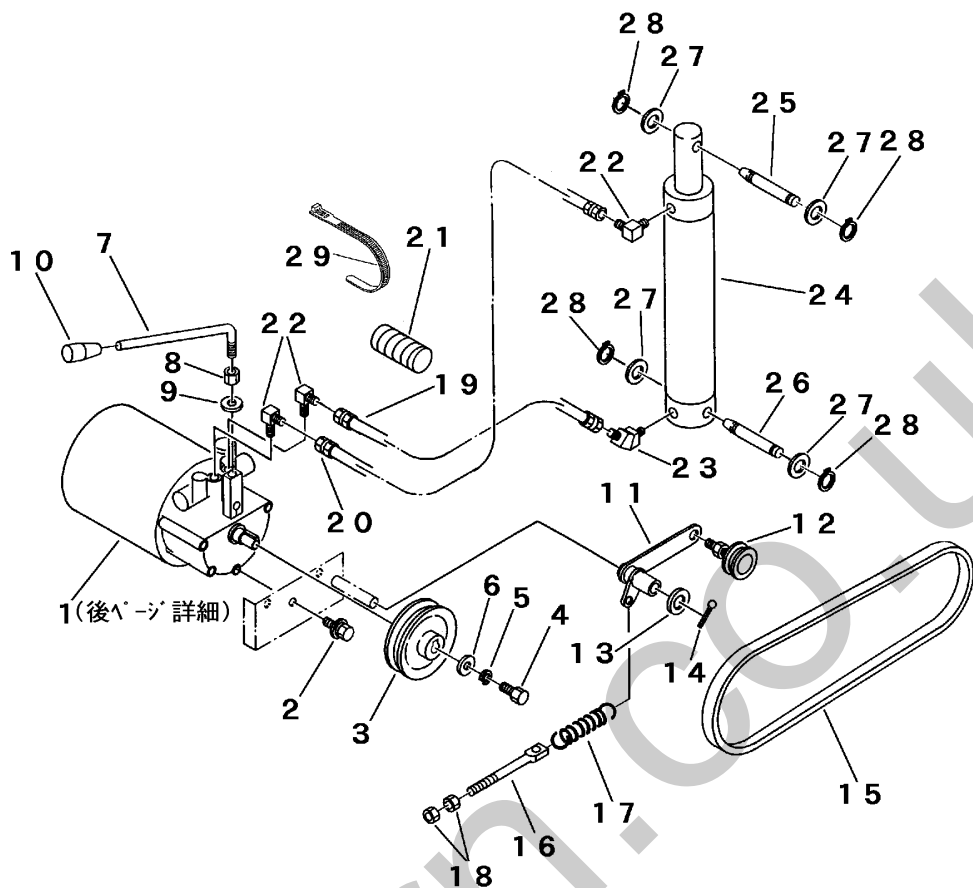
見出 NO.	部品番号 PART NO.	部品名称 PART NAME	個数 Q'ty	型 寸 DESCRIPTION	適用号機 FROM ~ UP TO SERIAL NO.	備 考 REMARKS
1	3534 4601 000	ニダイ	1	WAGON		
2	0350 0130 613	PW	1	WASHER	6×13×1.0	
3	A650 0100 600	グリスニップル	1	NIPPLE	M6	
4	3518 4113 000	シャフト	1	SHAFT		
5	0350 0172 544	PW	2	WASHER	25×44×4.5	
6	0740 0002 500	Cリング	2	RING	S25	
7	A110 0108 025	ボルト	2	BOLT	M8×25	
8	A301 0108 003	ナット	2	NUT	M8 3種	
9	3534 4701 000	ウシロドア	1	GATE		
10	H174 0110 025	セムスC	4	BOLT	M10×25	
11	H114 0108 016	セムスB	1	BOLT	M8×16	
12	3610 4123 000	ソクバンキャップ	2	CAP	50用	
13	3407 4107 000	ドアカケガネR	1	LEVER	K-003	
14	3407 4108 000	ドアカケガネL	1	LEVER	K-003	
15	0350 0141 022	PW	2	WASHER	10×22×1.6	
16	A301 0108 001	ナット	2	NUT	M8	
17	A301 0108 003	ナット	2	NUT	M8 3種	
18	3534 4801 000	ソクバンR	1	SIDE GATE		
18	3534 4811 000	ソクバンL	1	SIDE GATE		
19	0731 0101 216	ライナ	2	LINER	12×19×16	
20	0520 0132 025	ワリピン	2	PIN split	3.2×25	
21	3408 4221 000	バックホキョウR	1	BRACKET		
21	3408 4222 000	バックホキョウL	1	BRACKET		
22	0350 0140 822	PW	2	WASHER	8×22×1.6	
23	F301 0108 000	ナット	2	NUT	M8	

FIG 16 ニダイ & ドア (深荷箱ダンプ) WAGON & GATE



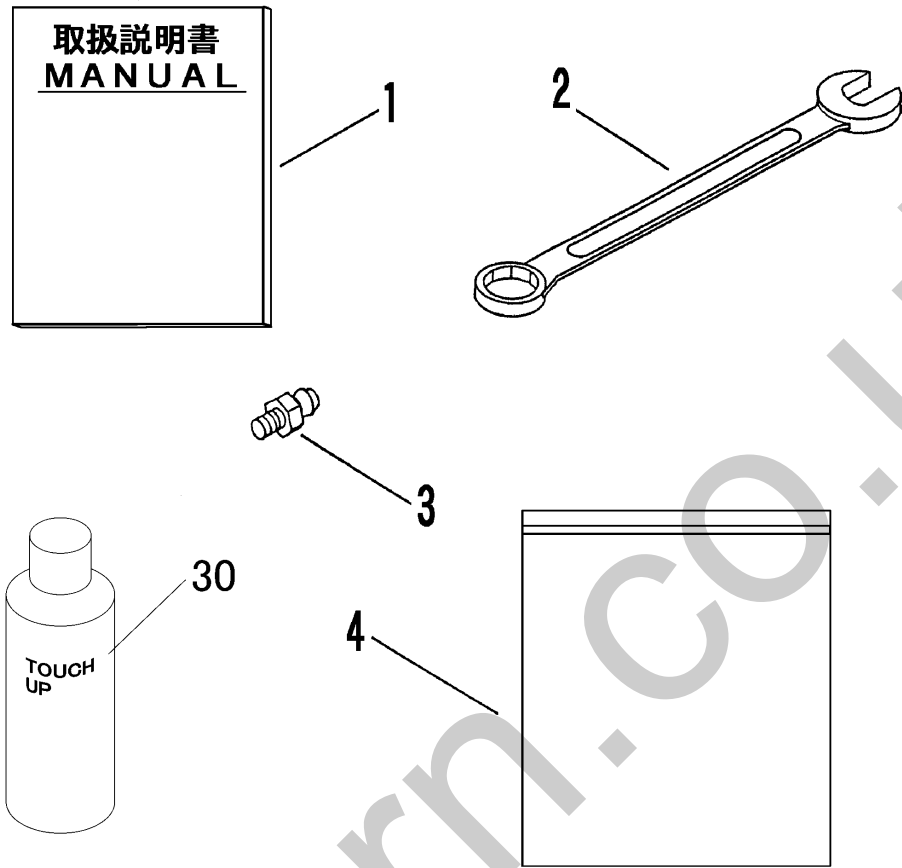
見出 NO.	部品番号 PART NO.	部品名称 PART NAME	個数 Q'ty	型 寸 DESCRIPTION	適用号機 FROM ~ UP TO SERIAL NO.	備 考 REMARKS
24	3407 4226 000	ホキョウトメガネ	2	SUPPORT		
25	0350 0141 022	PW	2	WASHER 10×22×1.6		
26	A301 0110 001	ナット	2	NUT M10		
27	A301 0110 003	ナット	2	NUT M10 3種		
28	3415 4221 000	ドアカケガネ	2	LEVER		
29	A110 0110 030	ボルト	2	BOLT M10×30		
30	0350 0141 022	PW	2	WASHER 10×22×1.6		
31	A301 0110 001	ナット	2	NUT M10		
32	A301 0110 003	ナット	2	NUT M10 3種		
33	3408 4231 000	カケガネトリツケR	1	BRACKET		
33	3408 4232 000	カケガネトリツケL	1	BRACKET		
34	A110 0108 025	ボルト	4	BOLT M8×25		
35	0350 0140 818	PW	4	WASHER 8×18×1.6		
36	0350 0140 822	PW	4	WASHER 8×22×1.6		
37	H301 0108 001	Sナット	4	NUT M8		
38	3534 4901 000	マエドア	1	GATE		

FIG 17 ユアツソウチ (深荷箱ダンプ) HYDRAULIC SYSTEM



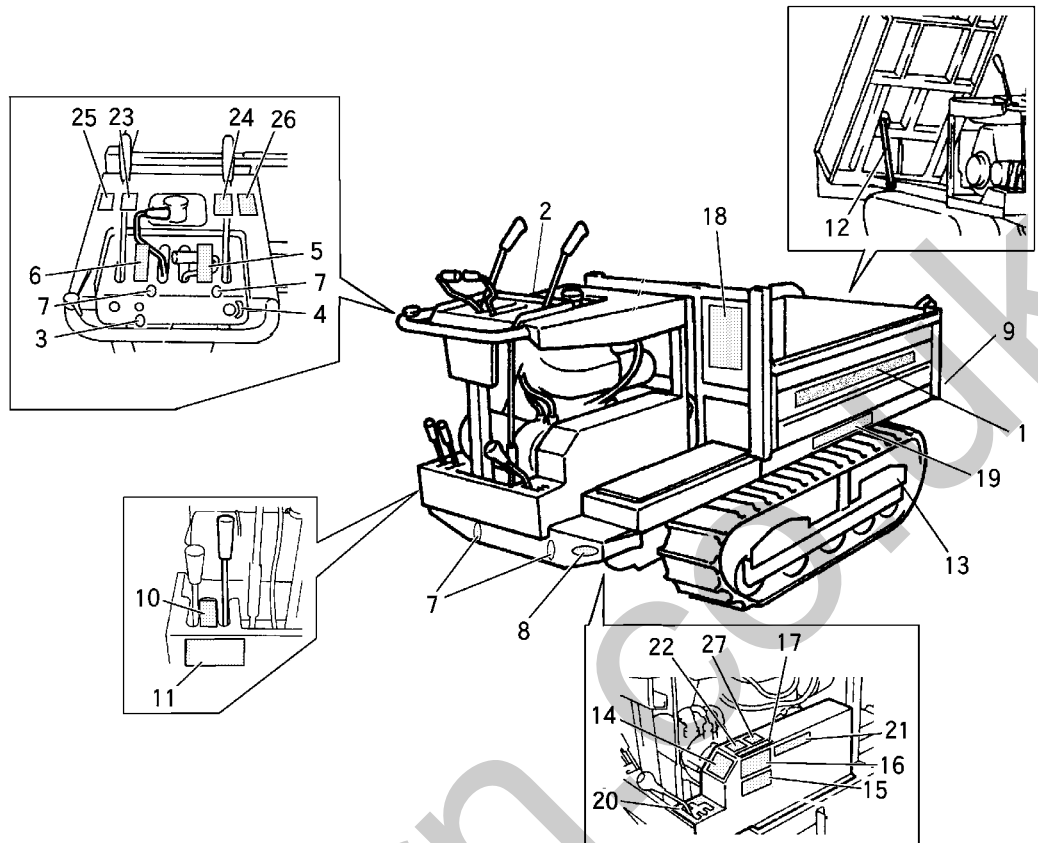
見出 NO.	部品番号 PART NO.	部品名称 PART NAME	個数 Q'ty	型 寸 DESCRIPTION	適用号機 FROM ~ UP TO SERIAL NO.	備 考 REMARKS
1	5401 5001 000	パッケージ	1	NKPU-50-L-02	NO.7740331 ~	26°-ジ詳細
1	5401 5001 000	パッケージ	1	KPU50L	~ NO.7740330	27°-ジ詳細
2	H114 0108 020	セムスB	3	M8 × 20		
3	3615 6001 000	プーリ	1	110-20B1-01		
4	A110 0110 016	ボルト	1	M10 × 16		
5	A360 0101 002	S W	1	10		
6	0350 0151 026	P W	1	10 × 26 × 2.3		
7	3526 6521 000	レバー	1			
8	H301 0110 001	Sナット	1	M10		
9	0350 0151 026	P W	1	10 × 26 × 2.3		
10	0691 0010 250	グリップ	1			
11	3534 5007 000	テンションアーム	1			
12	3611 7105 000	テンションプーリ	1	ナット付き		
13	0350 0161 630	P W	1	16 × 30 × 3.2		
14	0520 0132 032	ワリピン	1	3.2 × 32		
15	0852 1300 035	Vベルト	1	LB35		
16	3606 2015 000	ハリボルト	1	8 × 90		
17	3513 3127 000	スプリング	1	#157		
18	A301 0108 001	ナット	2	M8		
19	3506 5004 000	ユアツホース	1	S005		
20	3616 6107 000	ユアツホース	1	S007		
21	3635 5023 000	ブラマー	1	WM2925 l=200		
22	3611 7302 000	エルボ	3	302204		
23	3414 5031 000	エルボ	1	302404		
24	3518 5028 000	シリンダー	1			
25	3615 6102 000	ジクウエ	1	20 × 90		
26	3518 5029 000	シャフト	1			
27	0350 0162 040	P W	4	20 × 40 × 3.2		
28	0740 0002 000	Cリング	4	S20		
29	3513 3131 000	プラスチックバンド	2	10072858000		

FIG 18 フゾクヒン ACCESSORIES



見出 NO.	部品番号 PART NO.	部品名称	PART NAME	個数 Q'ty	型 寸 DESCRIPTION	適 用 号 機 FROM ~ UP TO SERIAL NO.	備 考 REMARKS
1	3534 6101 001	トリアツカイセツメイシヨ	MANUAL	1			
2	0993 0000 030	スパナ30	WRENCH	1		~NO.7740330	
3	A650 0100 600	グリスニップル	NIPPLE	2			
4	3656 6502 000	バッグ	BAG	1			
30	Z9999 6006 000	スプレー (フレーム等)	SPRAY	1	サテライトブルー		オプション
30	Z9999 6007 000	スプレー (カバー等)	SPRAY	1	サテライトグリーン		オプション

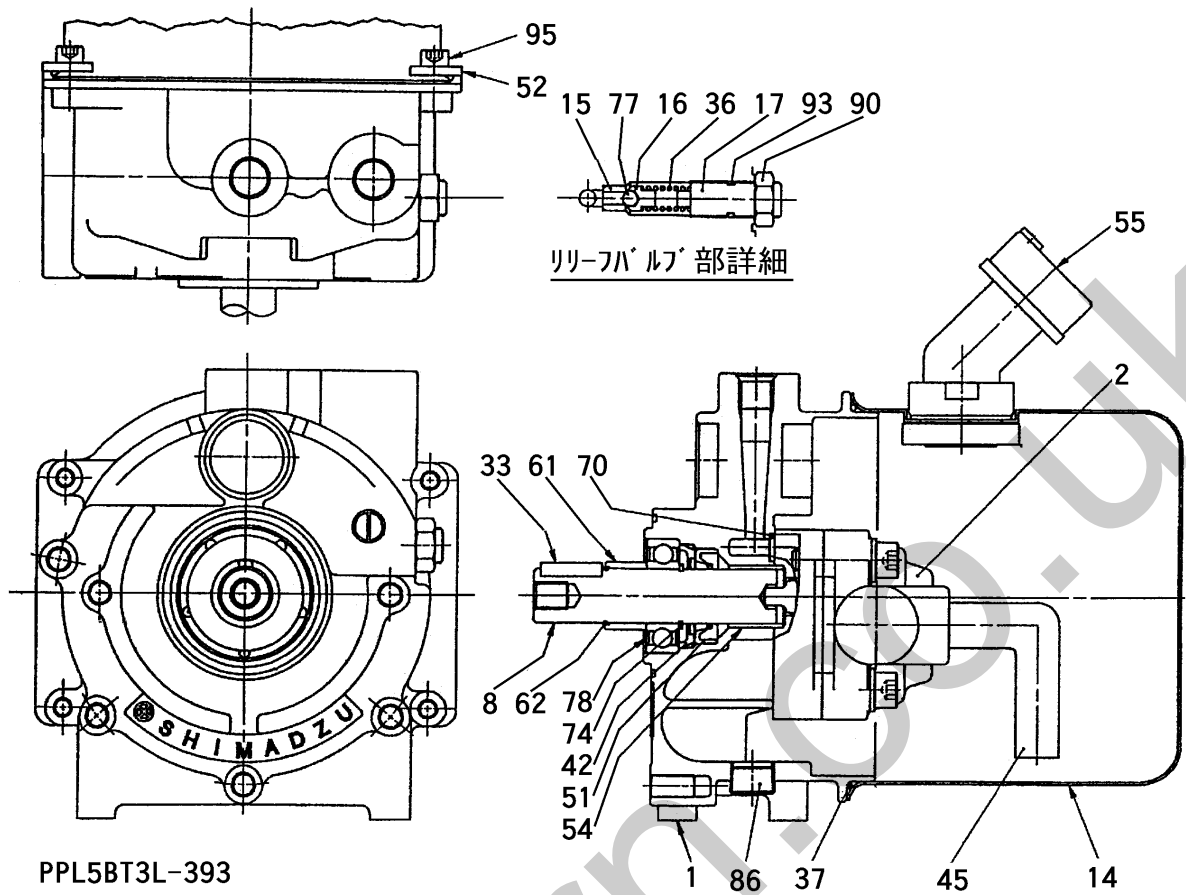
FIG 19 マーク MARK



A	リフト&ダンブ	セルナシ
B	リフト&ダンブ	セルツキ
C	深荷箱ダンブ	セルナシ
D	深荷箱ダンブ	セルツキ

見出 NO.	部品番号 PART NO.	部品名称 PART NAME	個数 Q'ty				型 寸 DESCRIPTION	適用号機 FROM ~ UP TO SERIAL NO	備 考 REMARKS
			A	B	C	D			
1	3534 6003 000	サイドライン	MARK	2	2	2	2		
2	3534 6004 000	イシマル	MARK	1	1	1	1		
3	3420 5004 000	エンジンテイシホタン	MARK	1		1			
4	3420 5005 000	スタータイリキリ	MARK		1		1		
5	3634 6005 000	ソウコウクラッチ	MARK	1	1	1	1		
6	3634 6006 000	チュウシャブレーキ	MARK	1	1	1	1		
7	3527 6011 000	オイル	MARK	8	8	4	4		
8	3531 5017 000	ハンシャキョウ	MARK	2	2	2	2	赤	
9	3531 5018 000	ハンシャキョウ	MARK	2	2	2	2	黄	
10	3518 6021 000	リフト・ダンブ	MARK	1	1				
10	3634 6009 000	バック・ジョウケ	MARK			1	1		
11	3611 5019 000	ダンブソウサジノチュウイ	MARK	1	1	1	1		
12	3611 5021 000	ラッカホウシホウ	MARK	1	1	1	1		
13	3527 6012 000	グリース	MARK	1	1	1	1		
14	3611 5016 000	カンレイジノチュウイ	MARK	1	1	1	1		
15	3420 5013 100	オイルテンケン	MARK	1	1	1	1		
16	3611 5023 000	グリスアップチュウイ	MARK	1	1	1	1		
17	3531 5002 000	アンゼンカバ・ハツネニ	MARK	1	1	1	1		
18	3518 6027 001	ユアツウチチュウイ	MARK	1	1				
19	3608 5001 000	サイドイサキョウノウリョク	MARK	1	1	1	1		
20	3534 6007 000	ソウコウハンソクイチ	MARK	1	1	1	1		
21	3534 6008 000	ヘルトサイズ	MARK	1	1	1	1		
22	3421 6031 000	キケン	MARK	1	1	1	1		
23	3421 6032 000	キケン	MARK	1	1	1	1		
24	3421 6033 000	キケン	MARK	1	1	1	1		
25	3421 6034 000	キケン	MARK	1	1	1	1		
26	3421 6035 000	ケイコク	MARK	1	1	1	1		
27	3421 6036 000	ケイコク	MARK	1	1	1	1		

FIG 20 パッケージ (リフト & ダンプ) HYDRAULIC PUMP (LIFT & DUMP)

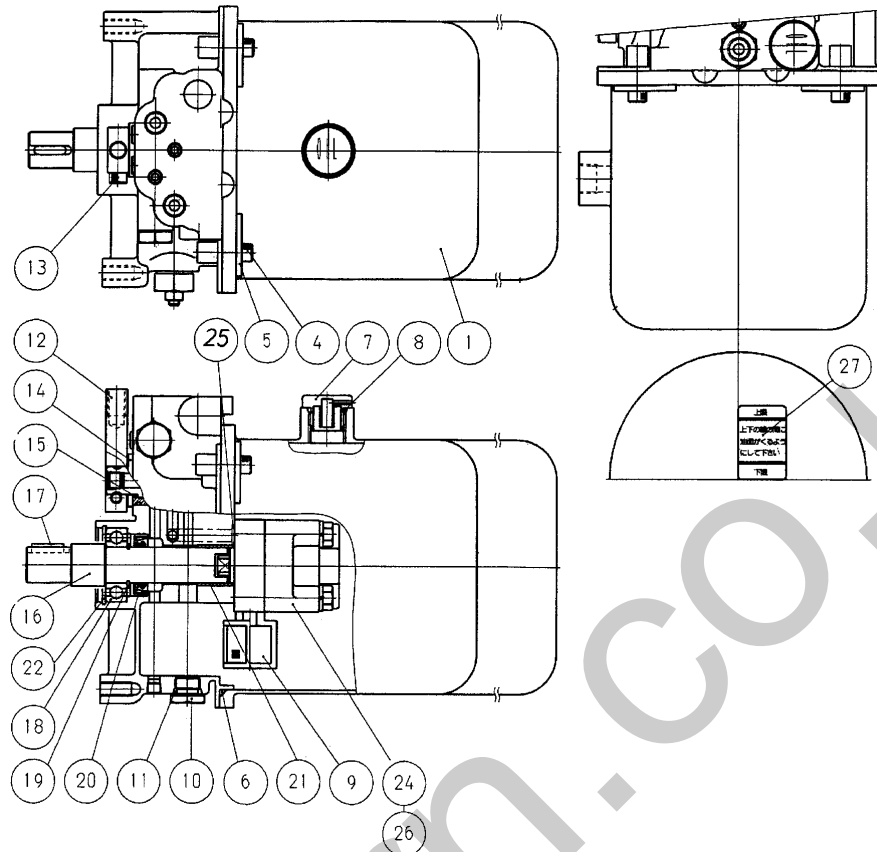


PPL5BT3L-393

見出 NO.	部品番号 PART NO.	部品名称 PART NAME	個数 Q'ty	型 寸 DESCRIPTION	適用号機 FROM ~ UP TO SERIAL NO.	備 考 REMARKS
1		アダプタプレート	1	402-11909-04		部品供給不可
2	9S402-11546-18	ポンプASSY	1	402-11546-18		
8		シャフト	1	402-10891-07		部品供給不可
14	9S402-11817-13	タンク	1	402-11817-13		
15		シートバルブ	1	402-10079-07		部品供給不可
16		ホレット	1	402-10080-07		部品供給不可
17	9S402-10697-07	アシヤスチングスクリュ	1	402-10697-07		
33	9S402-00239-78	ハイコウキ(5×5×18)	1	402-00239-78		
36	9S402-00402-43	スプリング(リリーフ)	1	402-00402-43		
37	9S402-00640-02	ガasket(タンク)	1	402-00640-02		
42		リテーナ	1	402-11722-00		部品供給不可
45	9S402-11595-03	スライミチューブ	1	402-11595-03		
51		オイルシール	1	036-50073-00		部品供給不可
52	9S402-11213-10	クランプ	2	402-11213-10		
54		ドライバリング	1	031-40133-00		部品供給不可
55	9S402-11818-00	チュウコウASSY	1	402-11818-00		
61		スベーサ	1	402-11396-00		部品供給不可
62		Cリング	1	402-11397-00		部品供給不可
70	9S036-10405-00	OリングP7(アダプタ)	1	036-10405-00		
74		Cガタメ720(シャフト)	1	026-60018-00		部品供給不可
77		スチールボール(7/32リリーフ)	1	031-65107-00		部品供給不可
78		バリング(6004DDU)	1	030-03604-00		部品供給不可
86	9S035-50703-00	アナツキプラグPT3/8	1	035-50703-00		
90	9S402-11523-00	ナット	1	402-11523-00		
93	9S036-10407-00	OリングP9(リリーフ)	1	036-10407-00		
95	9S022-20047-41	S6カクアナツキホルトM6×16	4	022-20047-41		

注記) パッケージ構成部品は、供給可能(供給不可部品を除く)ですが、組立に際して熟練した技術が必要です。パッケージASSY供給が望ましい。

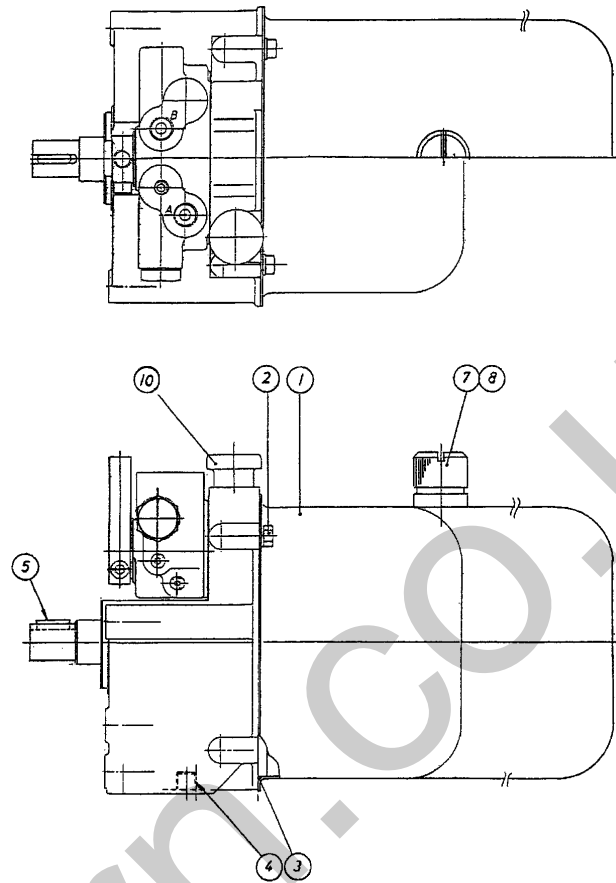
FIG 21 パッケージ (深荷箱ダンプ) HYDRAULIC PUMP NO.7740331~



見出 NO.	部品番号 PART NO.	部品名称 PART NAME	個数 Q'ty	型 寸 DESCRIPTION	適用号機 FROM ~ UP TO SERIAL NO.	備考 REMARKS
1	9K8538200814	コアタンク	1	8538200814		
4	A544 0706 020	ロッカクアナツキホルト	4	0131110620		
5	9K8525410311	サガネ(タンク)	4	8525410311		
6	0830 0201 400	リング	1	0481151400		
7	9K8525400711	オイルキャップ	1	8525400711		
8	0830 1100 180	リング	1	0481000180		
9	9K8525400921	フィルタ	1	8525400921		
10	9K9571940151	プラグ	1	9571940151		
11	0830 1100 120	リング	1	0481000120		
12	9K9514500563	コントロールレバー	1	9514500563		
13	A544 0706 025	ロッカクアナツキホルト	1	0131110625		
14	0350 0151 628	ヒラサガネ	1	0401150160		
15	0830 1100 160	リング	1	0481100160		
16	9K8525400131	クドウシク	1	8525400131		
17	0570 0005 018	フェザキー	1	0571200518		
18	0750 0560 044	ヘアリング	1	0814106004		
19	0740 0002 000	トメリ	1	0461200200		
20	0840 1020 358	オイルシール	1	8525410511		
21	0796 0202 320	DUブッシュ	1	0851102020		
22	0741 0004 200	トメリ	1	0461100420		
24	9K8536800202	コアポンプアッシ	1	8536800202		
25	0830 1100 080	リング	1	0481000080		
26	A050 0108 065	ホルト	2	0112350860		
27	9K8585000821	ラベル(ユメン)	1	8585000821		

注記) パッケージ構成部品は、供給可能(供給不可部品を除く)ですが、組立に際して熟練した技術が必要です。パッケージASSY供給が望ましい。

FIG 22 パッケージ (深荷箱ダンプ) HYDRAULIC PUMP ~NO.7740330



見出 NO.	部品番号 PART NO.	部品名称 PART NAME	個数 Q'ty	型 寸 DESCRIPTION	適用号機 FROM ~ UP TO SERIAL NO.	備考 REMARKS
1	9K9514500534	コアタンク	1	9514500534		
2	A040 0106 016	ボルト	4	0102350616		
3	0830 0201 450	Oリング	1	0481151450		
4	9K9523200721	プラグ	1	9523200721		
5	0570 0005 018	フェザ-キー	1	0571200518		
7	9K9549500131	キュー-コセン	1	9549500131		
8	0830 1100 180	Oリング	1	0481100180		
10	9K9530900661	オイルレベルゲージ	1	9530900661		

注記) パッケージ構成部品は、供給可能 (供給不可部品を除く) ですが、組立に際して熟練した技術が必要です。パッケージ A S S Y 供給が望ましい。